



SERRAMENTI - PORTE - TAPPARELLE

PROFILO: AR/28

Rollita CE - UNI EN 13659

TAPPARELLA ALLUMINIO

POLIURETANO ECOLOGICO



TAPPARELLE

12

CARATTERISTICHE TECNICHE		
MISURA NOMINALE	mm	9x28
PESO AL mq	kg	3,70
LARGHEZZA MAX*	mtl	3,70
ALTEZZA MAX	mtl	2,50
SUPERFICIE MAX	mq	5,00

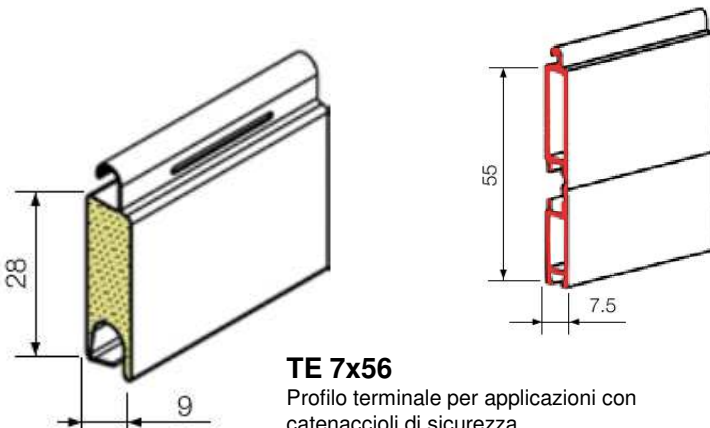
TELO

La tapparella standard è completa di: attacco al telo con cintini in alluminio, tappo conico e terminale in alluminio estruso con guarnizione.

*Minimo fatturabile: 1,80 mq
Larghezza max (solo telo) riferita a Classe 1 secondo norma CE (verificare fattibilità del sistema).

H TELO mm	Ø DIAMETRO DI AVVOLGIMENTO	
	INGOMBRO RULLO 60mm	INGOMBRO RULLO 70mm
1000	159	171
1300	179	185
1600	199	195
1900	205	211
2200	225	215
2500	225	235
2800	---	---
3000	---	---

La scheda riporta il max ingombro del rullo avvolto in funzione dell'altezza misura finita.



TE 7x56

Profilo terminale per applicazioni con catenaccioli di sicurezza.

COLORI DISPONIBILI (verifica tabella colori)

TERMINALI GRUPPO 1	10	11	25*	15	29	31*	33	34*	41	42*	47	81
	BIANCO RAL 9003	BIANCO RAL 9010	RAL 9002	RAL 1015	RAL 1019	GRIGIO RAL 7038	METALLIZ.	MARRONE RAL 8019	RAL 1013	VERDE RAL 6005	RAL 1015	RAL 7016
TERMINALI GRUPPO 2	38	39*	44	59	60	95						
	BRONZO	RAL 8017	RAL 8019	RAL 9005	RAL 3004	RAL 7038	RAL 7043					

Prezzi IVA esclusa | Per colori standard e non fare riferimento a tabelle colori a fine listino Tapparelle (richiedere eventuali aggiornamenti)