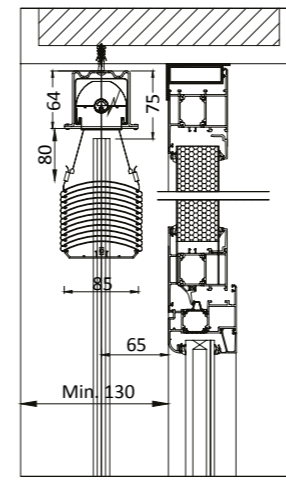
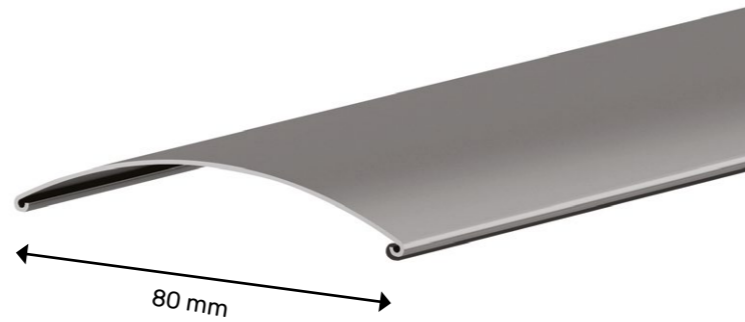
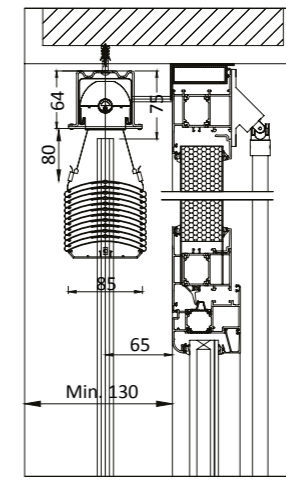


1.4 FRANGISOLE C 80

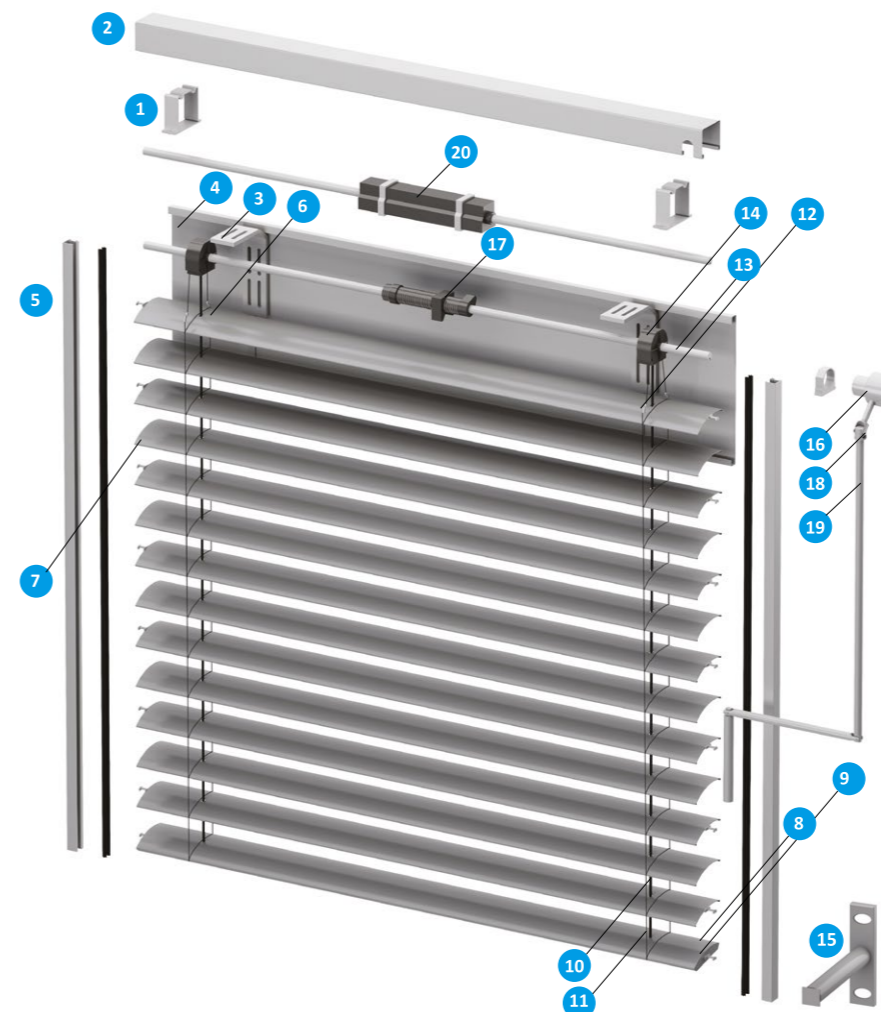


MOTORE



ARGANO

Il Frangisole C 80 è un modello adatto per installazione all'esterno per grandi luci, con lamella curva da 80mm ribordata con guarnizione antirumore e guide laterali di scorrimento. È ideale per il montaggio in luce o in aggetto. Le lamelle possono essere orientate in ogni posizione con movimento a 90° con un oscuramento fino al 75%. In assenza della nicchia di contenimento è possibile completare l'installazione con una veletta di copertura esterna.



1. Supporto cassonetto in acciaio zincato
2. Cassonetto in lamiera di acciaio zincato, misura 56x58
3. Supporto veletta (opz., usare in mancanza di cassonetto)
4. Veletta in lamiera di alluminio preverniciata
5. Guide laterali in alluminio, misura 20x21 mm
6. Lamella 80 mm a curvata in lega di alluminio spessore 0,45 mm, con bordature su entrambi i lati
7. Inserto guide in zama, posizionati in maniere alternata
8. Terminale in alluminio estruso, dimensioni 80x16 mm
9. Tappo terminale in materiale sintetico
10. Nastro di sollevamento "Texband", larghezza di 6 mm
11. Scaletta di orientamento "Terilene"
12. Mammuto in acciaio
13. Albero a goccia in alluminio, diam. 14 mm
14. Variatore da 80 con cordini e rocchetto
15. Distanziali guide

- PER MANOVRA AD ARGANO**
16. Argano diretto per attacco asta di manovra
 17. Finecorsa per manovra manuale
 18. Snodo per attacco asta di manovra
 19. Asta di manovra in alluminio, diametro 15mm

- PER MANOVRA A MOTORE**
20. Motore 230V/50Hz



- | | |
|--|---|
|  BIANCO RAL 9016 |  GRIGIO ANTRACITE RAL 7016 |
|  BIANCO AVORIO RAL 1013 |  MARRONE RAL 8017 |
|  GRIGIO CHIARO RAL 7035 |  VERDE SCURO RAL 6005 |
|  ARGENTO RAL 9006 |  ROSSO PORPORA RAL 3004 |
|  METALLIZZATO RAL 9007 | |

Aste di manovra 19

ALTEZZA FR mm	ASTA FORNITA mm	
1000	2500	1500
2600	3500	1800
3600	4500	2200

Staffe Cassonetto 1

LARGHEZZA FR mm	STAFFE N°	
0	1700	2
1800	2600	3
2700	3500	4
3600	4000	5

Distanziali Guide 15

ALTEZZA FR mm	DISTANZIALI N°	
0	1600	2
1601	2300	3
2301	3000	4
3001	3700	5
3701	4500	6