

# FLORENTIA

Versione senza telaio, con fissaggio a muro e lamelle fisse romboidali da 90 mm.



## DESCRIZIONE:

Classica versione in uso nella regione Toscana.

Le principali caratteristiche sono la lamella romboidale da 90 mm, l'apertura dello sportello mediante cerniere scomparsa e torcetto di blocco.

Ulteriore PLUS è l'utilizzo dei profili perimetrali in alluminio pretranciati per l'alloggiamento della lamella che consente una uniformità cromatica in assenza di selle in materiale plastico.

## NOTE TECNICHE:

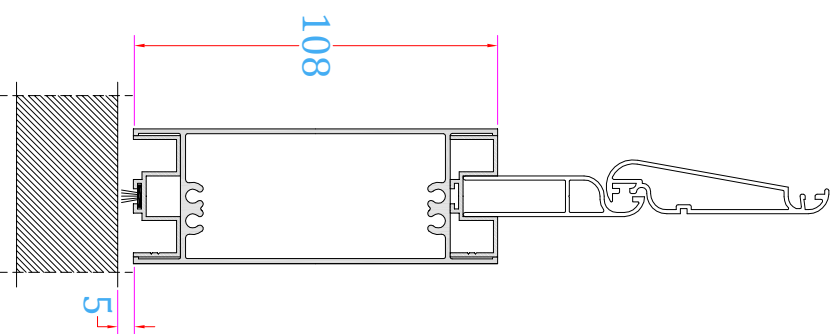
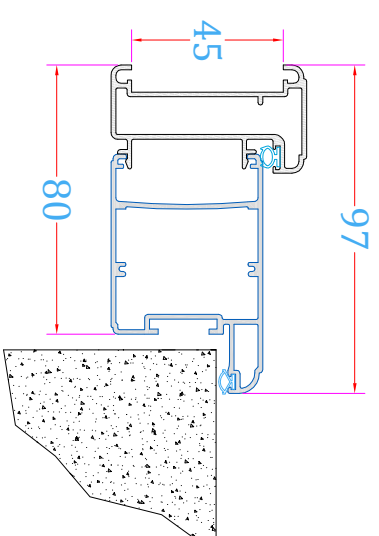
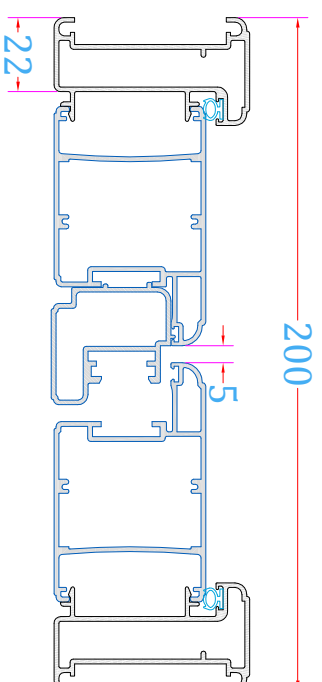
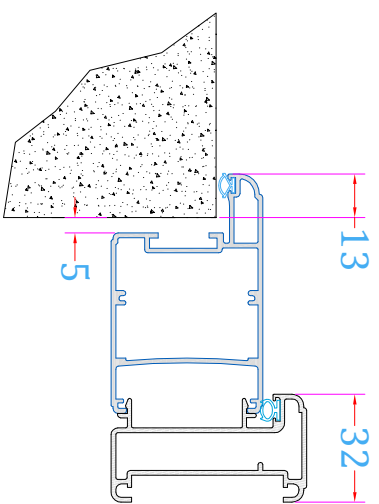
Persiana a battente disponibile sia nella versione con sportelli apribili a sporgere e sia nella versione con sportelli fissi.

Profondità anta 45 mm (incluso aletta rinforzata con spessore da 10 mm) e profili in lega di alluminio EN AW 6060 (UNI EN 573-3:2008 e UNI EN 755-2:2008). Tolleranza dimensionale e spessori conforme alla norma UNI EN 12020-2:2008.

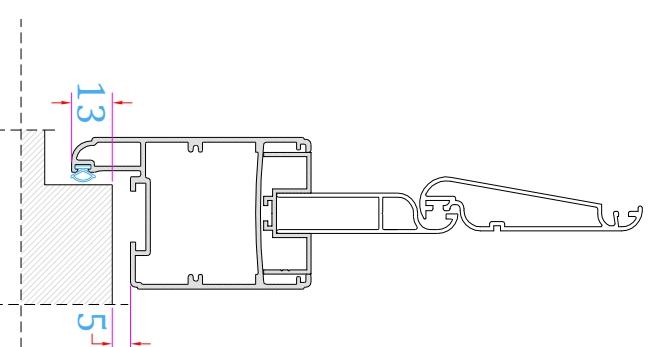


# FLORENTIA STORICA

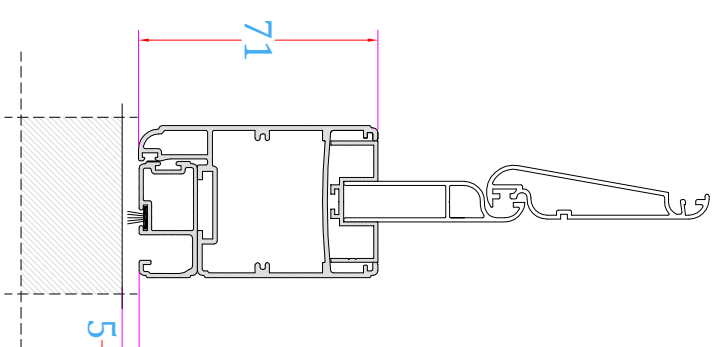
sezione orizzontale



ZOCCOLO A SFIORO



BATTUTA CONTRO MARMO



ANTA CON SOGLIETTA A SFIORO