

DORÈ

GAROFOLI

FIRMA LE VERE PORTE IN LEGNO MASSICCIO

DORÈ

Made in Italy, dal 1968.

Il Gruppo Garofoli si colloca tra i leader mondiali nella progettazione, costruzione e commercializzazione di porte per interni, con particolare specializzazione per le porte in legno massiccio. Il Gruppo, guidato dal fondatore Fernando Garofoli, si posiziona nel segmento più alto del mercato di riferimento. Oggi i suoi prodotti sono diventati concreti simboli d'eccellenza del Made in Italy nel mondo. Dalle porte classiche in legno massello ai prodotti di design in alluminio, la Garofoli S.p.A. è in grado di rispondere alle richieste di un mercato sempre più evoluto, seguendo i criteri consoni all'interior design di ultima generazione.



The **Garofoli Group** is one of the world leaders in the design, construction and sale of interior doors and is particularly specialised in solid wood doors. The Group, led by founder Fernando Garofoli, is positioned at the highest end of the reference market. Today, its products are concrete symbols of the excellence of "Made in Italy" in the world today. From classic doors in solid wood to designer products in aluminium, Garofoli S.p.A. can meet the demands of an increasingly sophisticated market, using criteria in line with the latest in interior design.

Le **Groupe Garofoli** se place parmi les leaders mondiaux pour la conception, la réalisation et la commercialisation de portes d'intérieur, se spécialisant dans les portes en bois massif. Sous la houlette de son fondateur, Fernando Garofoli, le Groupe se positionne dans le haut de gamme du marché de référence. Aujourd'hui, ses produits sont des symboles d'excellence concrets du "Made in Italy" dans le monde. Des portes classiques en bois massif aux produits design en aluminium, Garofoli S.p.A. est en mesure de répondre aux exigences d'un marché en évolution constante, en suivant les dernières tendances en matière de design d'intérieur.

El **Grupo Garofoli** se encuentra entre los líderes mundiales en materia de diseño, fabricación y comercialización de puertas para interiores, especialmente de madera maciza. Bajo la dirección de su fundador Fernando Garofoli, el grupo se propone al segmento más alto del mercado de referencia. Sus productos han llegado a ser actualmente un símbolo de excelencia del "Made in Italy" a nivel mundial. Con su producción, que abarca desde las puertas clásicas de madera maciza hasta los productos de diseño contemporáneo en aluminio, Garofoli S.p.A. responde plenamente a las demandas de un mercado cada vez más avanzado siguiendo las pautas del interiorismo de última generación.

Die **Gruppe Garofoli** zählt zu den weltweit führenden Namen bei der Planung, der Herstellung und dem Vertrieb von Innentüren, und hat sich im Besonderen auf Massivholztüren spezialisiert. Unter der bewährten Führung des Gründers Fernando Garofoli werden hochwertige Produkte für die gehobene Marktkategorie angeboten. Türen von Garofoli repräsentieren heute auf der ganzen Welt mit Erfolg italienisches Design und italienische Qualität. Von klassischen Massivholztüren bis hin zu Designobjekten aus Aluminium - bei Garofoli findet der anspruchsvolle Kunde immer genau das, was er sucht und braucht. Denn Garofoli trägt den ständig wachsenden Ansprüchen des Marktes Rechnung, und orientiert sich dabei bewusst an den Kriterien des modernen Interior Design.

Группа **Garofoli** является одним из мировых лидеров в разработке, производстве и сбыте межкомнатных дверей и специализируется в изготовлении дверей из массивного дерева. Под руководством его основателя, Фернандо Гарофоли, Группа находится в самом высшем сегменте рынка дверей. Сегодня ее продукция превратилась в конкретное воплощение преимуществ итальянского стиля "Made in Italy" во всем мире. Предлагая классические двери из массивного дерева рядом с дизайнерскими дверьми из стали с щеточной обработкой и алюминия, компания Garofoli S.p.A. может удовлетворять требования все более взыскательного рынка, придерживаясь критериев самого современного дизайна интерьеров.



Porta a battente modello Rotu 3BR, con cimasa, diamanti e basette diamantate, mostrine 110 E LODE. Boiserie Dorè a due bugne, tipologia alta, con lesene e zoccolo 120 mm. Finitura laccato bianco foglia oro.

Hinged door model Rotu 3BR, with cornice, diamond shaped ashlar and base, 110 E LODE mountings. Dorè boiserie panel with two ashlar, high type, with pilaster strips and 120 mm plinth. White lacquer and gold leaf finish.

Porte à battant, modèle Rotu 3BR, avec bande décorative, décors avec diamants et clous taillés en pointe de diamant, couvre-joints 110 E LODE. Boiserie Dorè avec deux bossages, haute, avec bandes d'encadrement et plinthe de 120 mm. Finition laqué blanc feuille or.

Puerta batiente modelo Rotu 3BR, con moldura, puntas de diamante y tacos diamantados, tapajuntas 110 E LODE. Boiserie Dorè de dos almohadillas, tipo alto, con pilastras y zócalo de 120 mm. Acabado lacado blanco con pan de oro.

Flügeltür Modell Rotu 3BR mit Gesims und Diamantbossen, Blenden 110 E LODE. Hohe Täfelung Dorè mit zwei Kassetten, Lisenen und Sockelleiste 120 mm. Finish Weiß Lackiert mit Blattgold.

Распашная дверь модели Rotu 3BR, с карнизом, рустами и рустованными шоколями, наличники 110 E LODE. Стеновые панели Dorè с двумя центральными элементами, высокого типа, с пилястрами и плінтусом 120 мм. Отделка: белая лакировка, золотая фольга.



DORÈ

Lo spirito del tempo è protagonista dell'interior decoration.

Per propria natura gli arredi classici definiscono un'atmosfera, dando vita a eleganti alchimie di linee, decori e particolari. Con la nuova collezione Doré, il Gruppo Garofoli ha voluto dare la sua interpretazione del passato, reinventandolo in una collezione estremamente caratterizzata stilisticamente e straordinariamente tecnologica nella realizzazione. La cura del dettaglio e la ricerca continua di soluzioni raffinate e uniche sono sintetizzate dalla combinazione tra la boiserie e la nuova collezione di porte Doré. Se l'armonia di elementi colti e raffinati disegna atmosfera sublimata, è la profondità della pantografatura a regalare un grande impatto estetico.

Because of its very nature, classic furniture defines the atmosphere, living life to an elegant alchemy of lines, decorative motifs and details. With its new Doré collection, the Garofoli Group gives its interpretation of a re-invented past in a strongly stylized collection realized with extraordinarily technological systems. The attention to detail and the continuous search for elegant, unique solutions are synthesized in the combination of boiserie panels and the new DORÉ' door collection. If the harmony of sophisticated, refined elements designs a sublime atmosphere, it is the depth of the routing that creates great aesthetic impact.

Le mobilier classique crée par définition une atmosphère, avec une alchimie élégante de lignes, de motifs et de détails. Avec la nouvelle collection Doré, le Groupe Garofoli a voulu donner son interprétation du passé, en le réinventant dans une collection extrêmement caractérisée sur le plan stylistique et dans une réalisation hautement technologique. Le souci du détail et la recherche constante de solutions raffinées et uniques sont réunis dans l'association de la boiserie et de la nouvelle collection de portes DORÉ'. Si l'harmonie d'éléments soignés et raffinés crée une atmosphère sublimée, c'est la profondeur de la pantographie qui offre un grand impact esthétique.

Los muebles clásicos definen de por sí la atmosfera del ambiente, dando vida a elegantes combinaciones de líneas, decoraciones y detalles. Con la nueva colección Doré, el Grupo Garofoli desea ofrecer su propia visión del pasado, reinterpretándolo en una colección de características estilísticas muy marcadas, realizada con tecnología extraordinaria. El cuidado de los detalles y el estudio constante de soluciones únicas y refinadas se sintetizan en la combinación de la boiserie con la nueva colección de puertas DORÉ'. La armonía de elementos cultos y refinados crea ambientes sublimes, mientras que la profundidad del pantografiado aporta un gran impacto estético.

Der klassischen Einrichtungsstil verleiht dem Raum eine von harmonischen Linienführungen, Dekors und Details geprägte, elegante Atmosphäre. Die Gruppe Garofoli hat ihn mit innovativen Technologien in einer stilistisch charaktervollen, ausdrucksstarken Kollektion neu interpretiert. Die Liebe zum Detail und die kontinuierliche Suche nach ausgefallenen Lösungen finden in der stimmigen Kombination von Tüfelungen und der neuen Türenkollektion DORÉ' einen gemeinsamen Nenner. Die Harmonie edler, geschmackvoller Elemente schafft ein gehobenes Ambiente, dessen ästhetischer Gesamteindruck durch die Tiefe der Fräsungen wirkungsvoll unterstrichen wird.

Меблировка в классическом стиле создает особую атмосферу, которой присущи элегантные сочетания линий, декоров и деталей. Новой коллекцией Doré группа Garofoli стремится предложить собственное прочтение прошлого, воссоздав его в коллекции с выраженным стилистическим характером и высочайшей технологичностью исполнения. Забота о деталях и непрерывный поиск изысканных и уникальных решений выражаются в сочетании стеновых панелей с новой коллекцией дверей DORÉ'. Если, с одной стороны, гармоничность изысканных и благородных элементов образует утонченную атмосферу, то, с другой стороны, глубина обработки пантографом лежит в основе впечатляющего эстетического результата.

Alchimie di linee,
decori e particolari.



Porta a battente modello Rotu 3BR, con cimasa, diamanti e basette diamantate, mostrine 110 E LODE. Boiserie Dorè a due bugne, con lesene e zoccolo 120 mm. Finitura laccato bianco foglia oro.

Hinged door model Rotu 3BR, with cornice, diamond shaped ashlars and base, 110 E LODE mountings. Dorè boiserie panel with two ashlars, with pilaster strips and 120 mm plinth. White lacquer and gold leaf finish.

Porte à battant, modèle Rotu 3BR, avec bande décorative, décors avec diamants et clous taillés en pointe de diamant, couvre-joints 110 E LODE. Boiserie Dorè avec deux bossages, avec bandes d'encadrement et plinthe de 120 mm. Finition laqué blanc feuille or.

Puerta batiente modelo Rotu 3BR, con moldura, puntas de diamante y tacos diamantados, tapajuntas 110 E LODE. Boiserie Dorè de dos almohadillas, con pilastras y zócalo de 120 mm. Acabado lacado blanco con pan de oro.

Flügeltür Modell Rotu 3BR mit Gesims und Diamantbossen, Blenden 110 E LODE. Täfelung Dorè mit zwei Kassetten, Lisenen und Sockelleiste 120 mm. Finish Weiß Lackiert mit Blattgold.

Распашная дверь модели Rotu 3BR, с карнизом, рустами и рустованными цоколями, налчниками 110 E LODE. Стеновые панели Dorè с двумя центральными элементами, с пилястрами и плинтусом 120 мм. Отделка: белая лакировка, золотая фольга.





Porta a battente modello Duplu 2B, con cimasa, diamanti e basette diamantate, mostrine 110 E LODE. Boiserie Dorè a due bugne, tipologia alta, con lesene e zoccolo 120 mm. Finitura laccato avorio anticato oro. A sinistra armadiatura Miria mimetizzata con la boiserie. La boiserie Dorè riveste anche il ribassamento del soffitto.

Hinged door model Duplu 2B, with cornice, diamond shaped ashlars and base, 110 E LODE mountings. Dorè boiserie panel with two ashlars, high type, with pilaster strips and 120 mm plinth. Ivory lacquer and antique gold finish. To the left, Miria wall system camouflaged with the boiserie panel. The Dorè boiserie panel is also used to cover the dropped ceiling.

Porte à battant, modèle Duplu 2B, avec bande décorative, décors avec diamants et clous taillés en pointe de diamant, couvre-joints 110 E LODE. Boiserie Dorè avec deux bossages, haute, avec bandes d'encadrement et plinthe de 120 mm. Finition laqué ivoire patiné or. A gauche, l'armoire Miria se camoufle dans la boiserie. La boiserie Dorè recouvre également le surbaissement du plafond.

Puerta batiente modelo Duplu 2B, con moldura, puntas de diamante y tacos diamantados, tapajuntas 110 E LODE. Boiserie Dorè de dos almohadillas, tipo alto, con pilastras y zócalo de 120 mm. Acabado lacado marfil envejecido dorado. A la izquierda: armario Miria mimetizado con la boiserie. La boiserie Dorè recubre también el cielorraso.

Flügeltür Modell Duplu 2B mit Gesims und Diamantbossen, Blenden 110 E LODE. Hohe Tafelung Dorè mit zwei Kassetten Lisenen und Sockelleiste 120 mm. Finish Lackiert Elfenbein Antikisiert Gold. Links ein in die Tafelung integrierter Schrankverbau Miria. Auch die herabgesetzte Decke ist mit der Tafelung Dorè verkleidet.

Распашная дверь модели Duplu 2B, с карнизом, рустами и рустованными цоколями, наличники 110 E LODE. Стеновые панели Dorè с двумя центральными элементами, высокого типа, с пиястрами и плинтусом 120 мм. Отделка: состаренная лакировка цвета слоновой кости, позолота. Слева: шкаф Miria, сочетающийся со стеновыми панелями. Стеновые панели Dorè использованы также для облицовки заниженной части потолка.



Armadiatura Miria Smooth a due ante, con la boiserie Dorè a due bugne e zoccolo 120 mm. pantografata Dorè 2B. Tutto in finitura laccato avorio anticato oro.

Miria Smooth wall system with two doors and Dorè boiserie panelling with two ashlars and 120 mm plinth, Dorè 2B routed decor. All in Ivory lacquer and antique gold finish.

Armoire Miria Smooth à deux portes, avec la boiserie Dorè à deux bossages et plinthe de 120 mm gravée au pantographe Dorè 2B. Le tout dans la finition laqué ivoire patiné or.

Armario Miria Smooth de dos puertas, con la boiserie Dorè de dos almohadillas pantografiada Dorè 2B y zócalo de 120 mm. Todo en acabado lacado marfil envejecido dorado.

Zweiflügeliger Schrankverbau Miria Smooth, Tüfelung Dorè mit zwei Kassetten und Sockelleiste 120 mm, Fräsung Dorè 2B, alles im Finish Elfenbein Antikisiert Lackiert Gold.

Двустворчатый шкаф Miria Smooth со стеновыми панелями Dorè с двумя центральными элементами, плинтусом 120 мм и пантографной обработкой Dorè 2B. Отделка всех элементов: состаренная лакировка цвета слоновой кости, позолота.





Porta blindata Sovrana, modello di Dorè Duplu 2B. Finitura laccato avorio anticato oro.
Sulla destra, porta a battente modello Duplu 2B, con cimasa, diamanti e mostrine
110 E LODE. Boiserie Dorè tipologia bassa, con torelli, lesene e zoccolo 120 mm.
Parquet Garofoli rovere tabacco.

Sovrana security door, model Dorè Duplu 2B. Ivory lacquer and antique gold finish.
To the right, hinged door model Duplu 2B, with cornice, diamond shaped ashlars and
110 E LODE mountings. Dorè boiserie panel, low type, with chair rails, pilaster strips and
120 mm plinth. Garofoli parquet, tobacco oak.

Porte blindée Sovrana, modèle de Dorè Duplu 2B. Finition laqué ivoire patiné or.
A droite, porte à battant modèle Duplu 2B, avec bande décorative, décors avec diamants
et couvre-joint 110 E LODE. Boiserie Dorè basse, avec profilés de finition arrondis, bandes
d'encadrement et plinthe de 120 mm. Parquet Garofoli chêne tabac.

Puerta blindada Sovrana, modelo de Dorè Duplu 2B. Acabado lacado marfil envejecido dorado.
A la derecha, puerta batiente modelo Duplu 2B con moldura, puntas de diamante y tapajuntas
110 E LODE. Boiserie Dorè de tipo bajo, con bocelos, pilastras y zócalo de 120 mm.
Parquet Garofoli roble tabaco.

Einbruchhemmende Tür Sovrana, Modell Dorè Duplu 2B. Finish Lackiert Elfenbein Antik Gold.
Rechts eine Flügeltür Modell Duplu 2B mit Gesims, Diamantbossen und Blenden 110 E LODE.
Niedrige Täfelung Dorè mit Abschlussleisten, Lesenen und 120mm-Sockelleiste.
Parkett Eiche Tabak von Garofoli.

Бронированная дверь Sovrana, модель Dorè Duplu 2B. Отделка: состаренная лакировка
цвета слоновой кости, позолота. Справа: распашная дверь модели Duplu 2B, с карнизом,
рустами и наличниками 110 E LODE. Стеновые панэми Dorè низкого типа,
с окантовками, пилястрами и плинтусом 120 мм. Паркет Garofoli, "табачный" дуб.



A sinistra, porta a battente doppia modello Duplu 2B, con cimasa, diamanti e basette diamantate, mostrine 110 E LODE. Boiserie tipologia alta a due bugne con lesene e zoccolo 120 mm. Finitura laccato bianco. A destra, porta blindata Sovrana, modello di Dorè Duplu 2B, con cimasa e diamanti, mostrine 110 E LODE e boiserie tipologia bassa, con torelio, lesene e zoccolo 120 mm. Finitura laccato bianco.
To the left, double hinged door, model Duplu 2B, with cornice, diamond shaped ashlars and base, 110 E LODE mountings. Boiserie panel, high type, with two ashlars, pilaster strips and 120 mm plinth. White lacquer finish.
To the right, Sovrana security door, model Dorè Duplu 2B, with cornice and diamond shaped ashlars, 110 E LODE mountings and boiserie panel, low type, chair rail, pilaster strips and 120 mm plinth. White lacquer finish.

A gauche, porte à deux vantaux modèle Duplu 2B, avec bande décorative, décors avec diamants et clous taillés en pointe de diamant, couvre-joint 110 E LODE. Boiserie haute à deux bossages avec bandes d'encadrement et plinthe de 120 mm. Finition laqué blanc.
A droite, porte blindée Sovrana, modèle de Dorè Duplu 2B, avec bande décorative et décors avec diamants, couvre-joint 110 E LODE et boiserie basse, avec profilé de finition arrondi, bandes d'encadrement et plinthe de 120 mm. Finition laqué blanc.

A la izquierda, puerta batiente doble modelo Duplu 2B con moldura, puntas de diamante, tacos diamantados y tapajuntas 110 E LODE. Boiserie de dos almohadillas, de tipo alto, con pilastras y zócalo de 120 mm. Acabado lacado blanco.
A la derecha, puerta blindada Sovrana, modelo de Dorè Duplu 2B, con moldura y puntas de diamante, tapajuntas 110 E LODE y boiserie de tipo bajo con pilastras, bocel y zócalo de 120 mm. Acabado lacado blanco.
Links eine doppelflügelige Tür Modell Duplu 2B mit Gesims, Diamantbossen und Blenden 110 E LODE. Hohe Tafelung mit zwei Kassetten, Lesenen und 120mm-Sockelleiste. Finish Weiß Lackiert. Rechts eine einbruchhemmende Tür Sovrana, Modell Dorè Duplu 2B, mit Gesims, Diamantbossen, Blenden 110 E LODE und eine niedrige Tafelung mit Lesenen, Abschlussleiste und 120mm-Sockelleiste. Finish Weiß Lackiert.

Слева: двустворчатая распашная дверь, модель Duplu 2B, с карнизом, рустами и рустованными чокочками, наличниками 110 E LODE. Стеновые панели высокого типа с двумя центральными элементами, пиллястрами и плинтусом 120 мм. Отделка: белая лакировка. Справа: бронированная дверь Sovrana, модель Dorè Duplu 2B, с карнизом, рустами, наличниками 110 E LODE и стеновые панели низкого типа с окантовками, пиллястрами и плинтусом 120 мм. Отделка: белая лакировка.

Sintesi di tradizione stilistica
e moderna versatilità.



Armadiatura Miria Smooth a due ante, con boiserie Dorè a due bugne e zoccolo 120 mm. pantografata Dorè 2B. Tutto in finitura laccato bianco. Parquet Garofoli rovere terra.

Miria Smooth wall system, two doors, with Dorè boiserie panelling with two ashlars and 120 mm plinth, Dorè 2B routed decor. All in white lacquer finish. Garofoli parquet, earth oak.

Armoire Miria Smooth à deux portes, avec boiserie Dorè à deux bossages et plinthe de 120 mm gravée au pantographe Dorè 2B. Le tout dans la finition laqué blanc. Parquet Garofoli chêne terre.

Armario Miria Smooth de dos puertas, con la boiserie Dorè de dos almohadillas pantografiada Dorè 2B y zócalo de 120 mm. Todo en acabado lacado blanco. Parquet Garofoli roble tierra.

Zweiflügeliger Schrankverbau Miria Smooth, Tüfelung Dorè mit zwei Kassetten und Sockelleiste 120 mm, Fräsung Dorè 2B, alles im Finish Weiß Lackiert. Parkett Eiche Erde von Garofoli.

Двустворчатый шкаф Miria Smooth со стеновыми панелями Dorè с двумя центральными элементами, плинтусом 120 мм и пантографной обработкой Dorè 2B. Отделка всех элементов: белая лакировка. Паркет Garofoli, дуб земляного цвета.





Porte a battente singola (mod. True 3B) e doppia (mod. Quadru 4B con allargamento imbotta) con cimasa, diamanti, basette diamantate e mostrine 110 E LODE. Boiserie Dorè, tipologia bassa con opzione di pannelli a due bugne aggiunti in sovrapposizione; con torelli, lesene e zoccolo 120 mm. Sulla destra: porta a battente mod. Unuvu 1B1V con vetro trasparente molato, con cimasa e diamanti, mostrine 110 E LODE. Finitura bianco laccato. Parquet Garofoli rovere pietra.

Single hinged door (mod. True 3B) and double hinged door (mod. Quadru 4B with widened intrados) with cornice, diamond shaped ashlars and base, 110 E LODE mountings. Dorè boiserie panel, low type with the option of panels with two additional overlapping ashlars; with chair rails, pilaster strips and 120 mm plinth. To the right: hinged door mod. Unuvu 1B1V with transparent ground glass, cornice, diamond shaped ashlars and base, 110 E LODE mountings. White lacquer finish. Garofoli parquet, stone oak.

Portes à un vantail (mod. True 3B) et à deux vantaux (mod. Quadru 4B avec intrados) avec bande décorative, décors avec diamants et clous taillés en pointe de diamant, couvre-joint 110 E LODE. Boiserie Dorè basse avec option de panneaux à deux bossages superposés; avec profils de finition arrondis, bandes d'encadrement et plinthe de 120 mm. A droite: porte à battant, mod. Unuvu 1B1V avec verre transparent biseauté, avec bande décorative et décors avec diamants, couvre-joint 110 E LODE. Finition blanc laqué. Parquet Garofoli chêne pierre.

Puertas batientes simple (mod. True 3B) y doble (mod. Quadru 4B con ensanchamiento intrados), dotadas de moldura, puntas de diamante, tacos diamantados y tapajuntas 110 E LODE. Boiserie Dorè de tipo bajo, con superposición opcional de paneles suplementarios de dos almohadillas, con boceles, pilastras y zócalo de 120 mm. A la derecha: puerta batiente mod. Unuvu 1B1V con vidrio transparente esmerilado, moldura, puntas de diamante y tapajuntas 110 E LODE. Acabado lacado blanco. Parquet Garofoli roble piedra.

Türen einflügelig (Modell True 3B) und zweiflügelig (Modell Quadru 4B mit Kassettenleibung), mit Gesims, Diamantbossen und Blenden 110 E LODE. Niedrige Täfelung Dorè, darüber eine zusätzliche hohe Täfelung mit zwei Kassetten, Abschlussleisten, Lesenen und 120mm-Sockelleiste. Rechts eine Flügeltür Modell Unuvu 1B1V mit transparentem, geschliffenem Glas, Gesims, Diamantbossen und Blenden 110 E LODE. Finish Weiß Lackiert. Parkett Steineiche von Garofoli.

Одностворчатая (мод. True 3B) и двустворчатая распашная дверь (мод. Quadru 4B с добором для дверного проема) с карнизом, рустами и рустованными цоколями, наличниками 110 E LODE. Стеновые панели Dorè низкого типа, с вариантом установленных сверху панелей с двумя центральными элементами. С окантовками, пилястрами и плинтусом 120 мм. Справа: распашная дверь мод. Unuvu 1B1V с прозрачным граненым стеклом, карнизом, рустами и наличниками 110 E LODE. Отделка: белая лакировка. Паркет Garofoli, дуб каменного цвета.



Porta a battente doppia, modello Quadru 4B, con cimasa e diamanti, mostrine 110 E LODE. Boiserie Dorè, tipologia bassa e alta, con torelli, lesene e zoccolo 120 mm. Finitura bianco laccato. Parquet Garofoli rovere terra.

Double hinged door, model Quadru 4B, with cornice and diamond shaped ashlars, 110 E LODE mountings. Dorè boiserie panel, low and high type, with chair rails, pilaster strips and 120 mm plinth. White lacquer finish. Garofoli parquet, earth oak.

Porte à deux vantaux, modèle Quadru 4B, avec bande décorative et décors avec diamants, couvre-joints 110 E LODE.

Boiserie Dorè, basse et haute, avec profilés de finition arrondis, bandes d'encadrement et plinthe de 120 mm.

Finition blanc laqué. Parquet Garofoli chêne terre.

Puerta batiente doble, modelo Duplu 4B, con moldura y puntas de diamante, tapajuntas 110 E LODE. Boiserie Dorè de tipo bajo y alto, con boceles, pilastras y zócalo de 120 mm. Acabado lacado blanco. Parquet Garofoli roble tierra.

Zweiflügelige Flügeltür Modell Quadru 4B mit Gesims und Diamanten, Blenden 110 E LODE. Niedrige und hohe Täfelung Dorè mit Lesenen, Abschluss- und Sockelleiste 120 mm. Finish Weiß Lackiert. Parkett Eiche Erde von Garofoli.

Двустворчатая распашная дверь модели Quadru 4B, с карнизом и рустами, наличники 110 E LODE. Стеновые панели Dorè низкого и высокого типа, с окантовками, пилястрами и плинтусом 120 мм. Отделка: белая лакировка. Паркет Garofoli, дуб земляного цвета.





Porte a battente, modello Rotu 3BR, con cimasa e diamanti, mostrine 110 E LODE. Boiserie Dorè, tipologia bassa e alta, con torelli, lesene e zoccolo 120 mm. Finitura bianco laccato.

Hinged door, model Rotu 3BR, with cornice and diamond shaped ashlar, 110 E LODE mountings. Dorè boiserie panel, low and high type, with chair rails, pilaster strips and 120 mm plinth. White lacquer finish.

Portes battantes, modèle Rotu 3BR, avec bande décorative et décors avec diamants, couvre-joints 110 E LODE. Boiserie Dorè, basse et haute, avec profilés de finition arrondis, bandes d'encadrement et plinthe de 120 mm. Finition blanc laqué.

Puertas batientes modelo Rotu 3BR, con moldura y puntas de diamante, tapajuntas 110 E LODE. Boiserie Dorè de tipo bajo y alto, con boceltes, pilastras y zócalo de 120 mm. Acabado lacado blanco.

Flügeltüren-Modell Rotu 3BR mit Gesims und Diamanten, Blenden 110 E LODE. Niedrige und hohe Täfelung Dorè mit Lesenen, Abschluss- und Sockelleiste 120 mm. Finish Weiß lackiert.

Распашные двери модели Rotu 3BR, с карнизом и рустами, наличники 110 E LODE. Стеновые панели Dorè низкого и высокого типа, с окантовками, пилястрами и плинтусом 120 мм. Отделка: белая лакировка.



Forma e profondità della pantografatura regalano un'atmosfera di grande impatto estetico.



Porta a battente, modello Rotu 3BR, con cimasa e diamanti. Mostrine lisce di serie.
Boiserie Dorè, tipologia bassa, con torelli, lesene e zoccolo 120 mm. Finitura bianco laccato.
Hinged door, model Rotu 3BR, with cornice and diamond shaped ashlars. Standard plain mountings.
Dorè boiserie, low type, with chair rails, pilaster strips and 120 mm plinth. White lacquer finish.
Porte à battant, modèle Rotu 3BR, avec bande décorative et décors avec diamants.
Couvre-joint lisses fournis de série. Boiserie Dorè basse, avec profilés de finition arrondis, bandes d'encadrement et plinthe de 120 mm. Finition blanc laqué.
Puerta batiente modelo Rotu 3BR, con moldura y puntas de diamante. Tapajuntas lisos incluidos.
Boiserie Dorè de tipo bajo, con boces, pilastras y zócalo de 120 mm. Acabado lacado blanco.
Flügeltür Modell Rotu 3BR mit Gesims und Diamantbossen. Glatte Standardblenden.
Niedrige Täfelung Dorè mit Abschlussleisten, Lesenen und 120mm-Sockelleiste. Finish Weiß Lackiert.
Распашная дверь, мод. Rotu 3BR, с карнизом и рустами. Серийные гладкие наличники. Стеновые панели Dorè низкого типа, с окантовками, пилястрами и плинтусом 120 мм. Отделка: белая лакировка.



Porta a battente, modello True 3B, con cimasa, diamanti e mostrine 110 E LODE. Boiserie Dorè, tipologia bassa e alta, con torelli, lesene e zoccolo 120 mm. Finitura bianco laccato. Parquet Garofoli rovere brandy.

Hinged door, model True 3B, with cornice, diamond shaped ashlars and 110 E LODE mountings. Dorè boiserie panel, low and high type, with chair rails, pilaster strips and 120 mm plinth. White lacquer finish. Garofoli parquet, brandy oak.

Porte à battant, modèle True 3B, avec bande décorative, décors avec diamants et couvre-joint 110 E LODE. Boiserie Dorè, basse et haute, avec profilés de finition arrondis, bandes d'encadrement et plinthe de 120 mm. Finition blanc laqué. Parquet Garofoli chêne brandy.

Puerta batiente modelo True 3B con moldura, puntas de diamante y tapajuntas 110 E LODE. Boiserie Dorè, de tipo bajo y alto, con bocelos, pilastras y zócalo de 120 mm. Acabado lacado blanco. Parquet Garofoli roble brandy.

Flügeltür Modell True 3B mit Gesims, Diamantblossen und Blenden 110 E LODE. Niedrige und hohe Täfelung Dorè mit Abschlussleisten, Lesenen und 120mm-Sockelleiste. Finish Weiß Lackiert. Parkett Eiche Brandy von Garofoli.

Распашная дверь, мод. True 3B, с карнизом, рустами и наличниками 110 E LODE. Стеновые панели Dorè низкого и высокого типа, с окантовками, пиластрами и плинтусом 120 мм. Отделка: белая лакировка. Паркет Garofoli, дуб цвета бренди.

Porta a battente, mod. V MULTIPLU 15V con 15 vetri molati lato satinato, con cimasa, diamanti e mostrine 110 E LODE. Boiserie Dorè, tipologia bassa, con torelli, lesene e zoccolo 120 mm. Finitura bianco laccato. Parquet Garofoli rovere grigio.

Hinged door, mod. V MULTIPLU 15V with 15 glass panels, ground on satin finished side, with cornice, diamond shaped ashlars and 110 E LODE mountings. Dorè boiserie panel, low type, with chair rails, pilaster strips and 120 mm plinth. White lacquer finish. Garofoli parquet, grey oak.

Porte à battant, mod. V MULTIPLU 15V avec 15 verres biseautés côté satiné, avec bande décorative, décors avec diamants et couvre-joint 110 E LODE. Boiserie Dorè basse, avec profilés de finition arrondis, bandes d'encadrement et plinthe de 120 mm. Finition blanc laqué. Parquet Garofoli chêne gris.

Puerta batiente mod. V MULTIPLU 15V con 15 vidrios esmerilados del lado satinado, moldura, puntas de diamante y tapajuntas 110 E LODE. Boiserie Dorè de tipo bajo, con bocelos, pilastras y zócalo de 120 mm. Acabado lacado blanco. Parquet Garofoli roble gris.

Flügeltür Modell V MULTIPLU 15V mit 15 auf der satinierten Seite geschliffenen Glasscheiben, Gesims, Diamantbossen und Blenden 110 E LODE. Niedrige Täfelung Dorè mit Abschlussleisten, Lesenen und 120mm-Sockelleiste. Finish Weiß Lackiert. Parkett Eiche Grau von Garofoli.

Распашная дверь, модель V MULTIPLU 15V с 15 стеклами, гранеными с сатирированной стороны, с карнизом, рустами и наличниками 110 E LODE. Стеновые панели Dorè низкого типа, с окантовками, пилястрами и плинтусом 120 мм. Отделка: белая лакировка. Паркет Garofoli, серый дуб.



Porta a battente, modello Unuvu 1B1V, con vetro madras molato, inciso lato satinato. Mostrine lisce di serie. Boiserie Dorè, tipologia bassa, con torelli, lesene e zoccolo 120 mm. Finitura bianco laccato. Parquet Garofoli rovere pietra.

Hinged door, model Unuvu 1B1V with ground madras glass, etched on satin finished side. Standard plain mountings. Dorè boiserie panel, low type, with chair rails, pilaster strips and 120 mm plinth. White lacquer finish. Garofoli parquet, stone oak.

Porte à battant, modèle Unuvu 1B1V, avec verre madras biseauté, gravé côté satiné. Couvre-joint lisses fournis de série. Boiserie Dorè basse, avec profilés de finition arrondis, bandes d'encadrement et plinthe de 120 mm. Finition blanc laqué. Parquet Garofoli chêne pierre.

Puerta batiente modelo Unuvu 1B1V con vidrio madrás esmerilado, grabado del lado satinado. Tapajuntas lisos incluidos. Boiserie Dorè de tipo bajo, con bocelos, pilastras y zócalo de 120 mm. Acabado lacado blanco. Parquet Garofoli roble piedra.

Flügeltür Modell Unuvu 1B1V mit auf der satinierten Seite bearbeitetem, geschliffenem Madras-Glas. Glatte Standardblenden. Niedrige Täfelung Dorè mit Abschlussleisten, Lesenen und 12mm-Sockelleiste. Finish Weiß Lackiert. Parkett Steineiche von Garofoli.

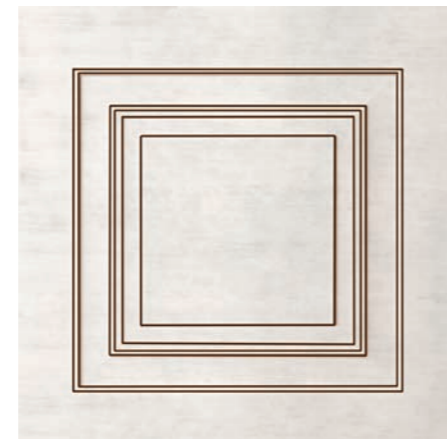
Распашная дверь, модель Unuvu 1B1V, с гранеными стеклом madras с гравированным рисунком с сатирированной стороны.

Серийные гладкие наличники. Стеновые панели Dorè низкого типа, с окантовками, пилястрами и плинтусом 120 мм.

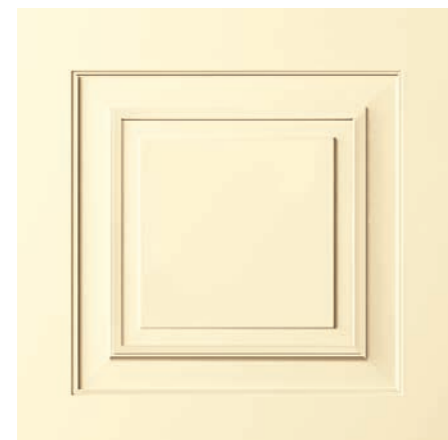
Отделка: белая лакировка. Паркет Garofoli, дуб каменного цвета.



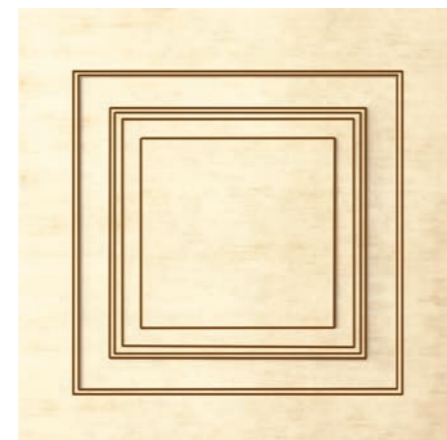
laccato bianco
white lacquer
laqué blanc
lacado blanco
Lackiert Weiß
белая лакировка



laccato bianco anticato
antique white lacquer
laqué blanc patiné
lacado blanco envejecido
Lackiert Weiß Antikisiert
состаренная белая лакировка



laccato avorio
ivory lacquer
laqué ivoire
lacado marfil
Lackiert Elfenbein
лакировка цвета слоновой кости



laccato avorio anticato
antique ivory lacquer
laqué ivoire patiné
lacado marfil envejecido
Lackiert Elfenbein Antikisiert
состаренная лакировка цвета слоновой кости



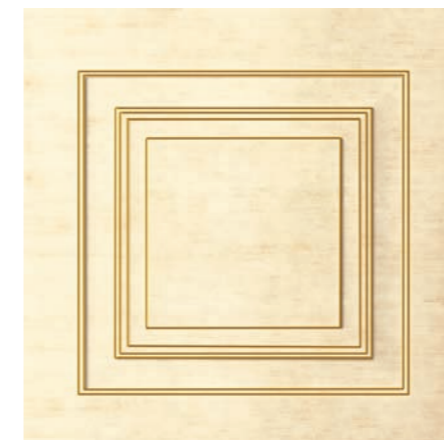
laccato tortora
dove grey lacquer
laqué tourterelle
lacado gris tórtola
Lackiert Taubengrau
лакировка серо-коричневого цвета



laccato bianco anticato oro
white lacquer, antique gold
laqué blanc patiné or
lacado blanco envejecido dorado
Lackiert Weiß Antikisiert Gold
состаренная белая лакировка, позолота



laccato bianco foglia oro
white lacquer, gold leaf
laqué blanc feuille or
lacado blanco con pan de oro
Lackiert Weiß mit Blattgold
белая лакировка, золотая фольга



laccato avorio anticato oro
ivory lacquer, antique gold
laqué ivoire patiné or
lacado marfil envejecido dorado
Lackiert Elfenbein Antikisiert Gold
состаренная лакировка цвета слоновой кости, позолота

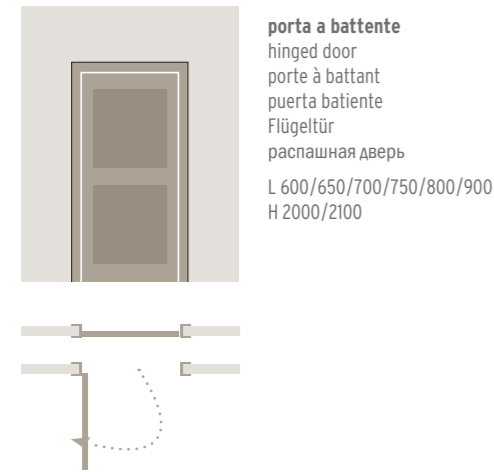


laccato avorio foglia oro
ivory lacquer, gold leaf
laqué ivoire feuille or
lacado marfil con pan de oro
Lackiert Elfenbein mit Blattgold
лакировка цвета слоновой кости, золотая фольга

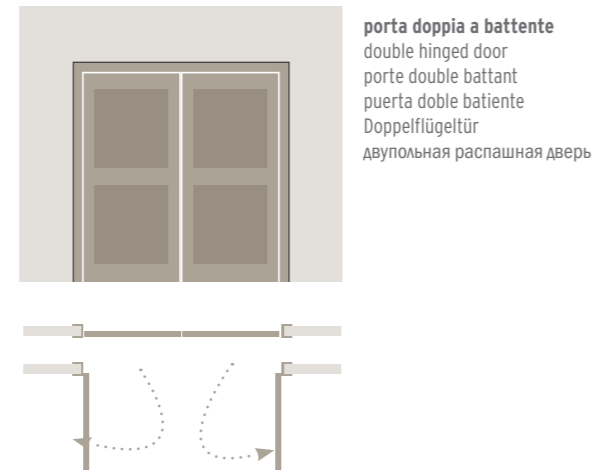


laccato bianco foglia argento
white lacquer, silver leaf
laqué blanc feuille argent
lacado blanco con pan de plata
Lackiert Weiß mit Blattsilber
белая лакировка, серебряная фольга

VERSIONE BASE | STANDARD VERSION | VERSION DE BASE | VERSIÓN BÁSICA | BASISVERSION | БАЗОВОЕ ИСПОЛНЕНИЕ

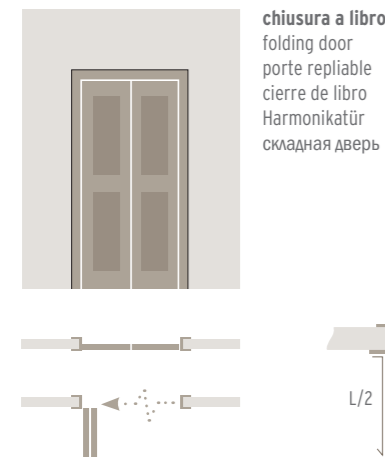


porta a battente
hinged door
porte à battant
puerta batiente
Flügeltür
распашная дверь
L 600/650/700/750/800/900
H 2000/2100

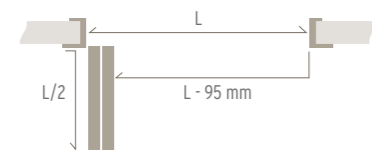
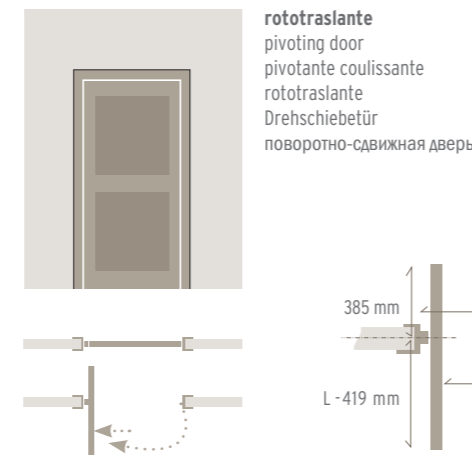


porta doppia a battente
double hinged door
porte double battant
puerta doble batiente
Doppelflügeltür
двупольная распашная дверь

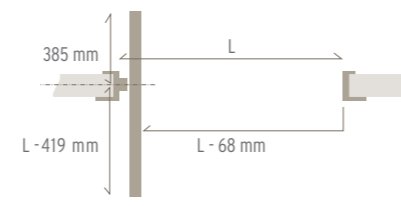
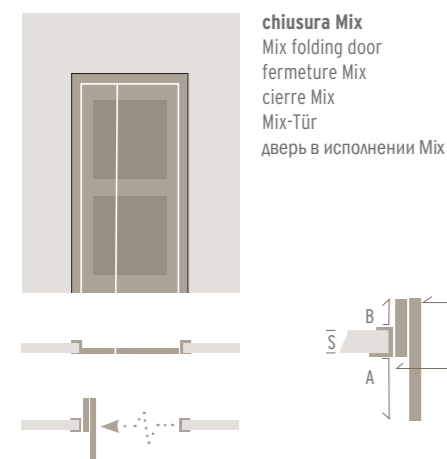
SOLUZIONI SALVA SPAZIO | SPACE-SAVING OPTIONS | SOLUTIONS GAIN DE PLACE | SOLUCIONES AHORRO ESPACIO | RAUMSPARENDE LÖSUNG | РЕШЕНИЯ ДЛЯ ЭКОНОМИИ МЕСТА



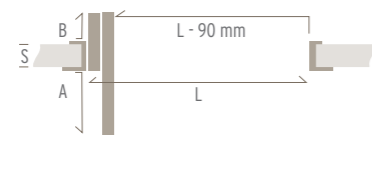
chiusura a libro
folding door
porte repliable
cierre de libro
Harmonikatür
складная дверь

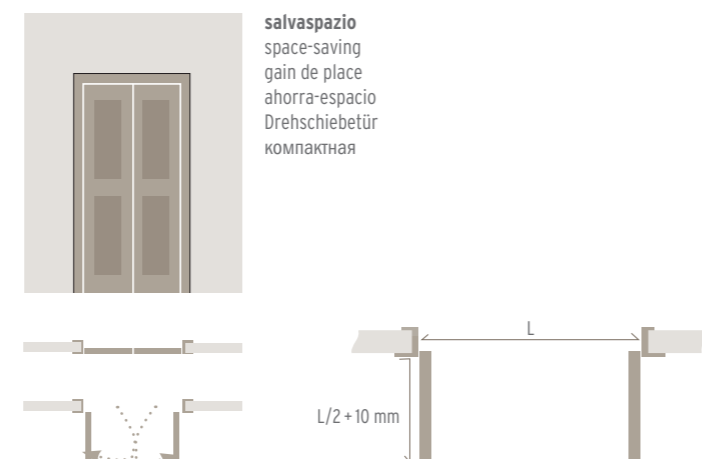
rototraslante
pivoting door
pivotante coulissante
rototraslante
Drehschiebetür
поворотно-сдвижная дверь

chiusura Mix
Mix folding door
fermeture Mix
cierre Mix
Mix-Tür
дверь в исполнении Mix



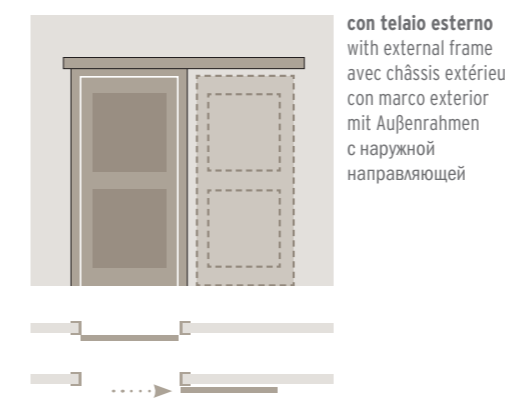
RANGE L	A	B
650/680	L - 380	165 - S
681/800	L - 470	210 - S
810/900	L - 545	250 - S
901/1000	L - 620	285 - S
1001/1100	L - 705	325 - S
1101/1200	L - 770	360 - S



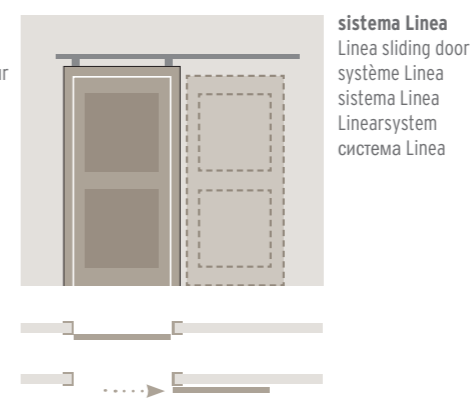
salvaspazio
space-saving
gain de place
ahorra-espacio
Drehschiebetür
компактная



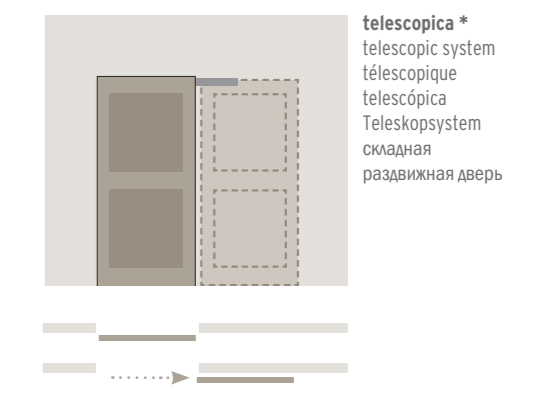
PORTE SCORREVOLI A PARETE | WALL-MOUNTED SLIDING DOORS | PORTES COULISSANTES MURALES | PUERTAS CORREDERAS SOBRE LA PARED | SCHIEBETÜREN VOR DER WAND LAUFEND | РАЗДВИЖНЫЕ ДВЕРИ ВДОЛЬ СТЕНЫ



con telaio esterno
with external frame
avec châssis extérieur
con marco exterior
mit Außenrahmen
с наружной направляющей



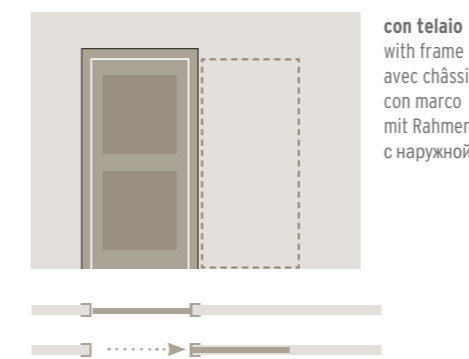
sistema Linea
Linea sliding door
système Linea
sistema Linea
Linearsystem
система Linea



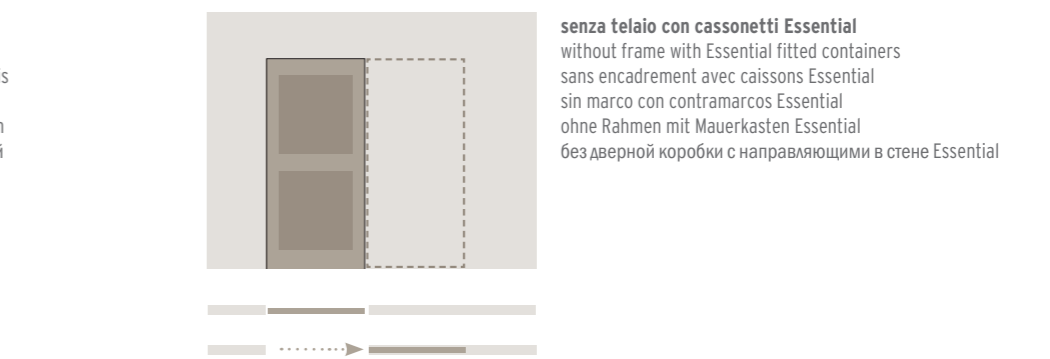
telescopica *
telescopic system
télescopique
telescopica
Teleskopsystem
складная раздвижная дверь

*senza telaio | without frame | sans encadrement | sin marco | ohne Rahmen | без дверной коробки

PORTE SCORREVOLI INTERNO MURO | POCKET SLIDING DOORS | PORTES COULISSANTES ESCAMOTABLES | PUERTAS CORREDERAS INTEGRADAS | SCHIEBETÜREN IN DER WAND LAUFEND | СКРЫТЫЕ РАЗДВИЖНЫЕ ДВЕРИ

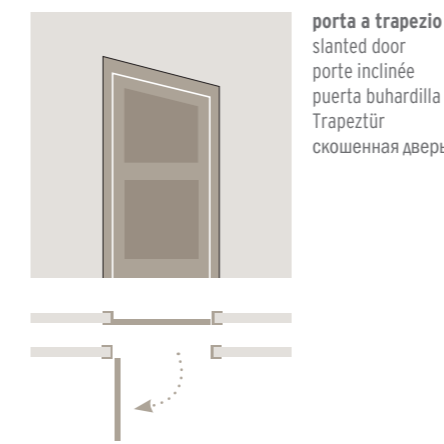


con telaio
with frame
avec châssis
con marco
mit Rahmen
с наружной

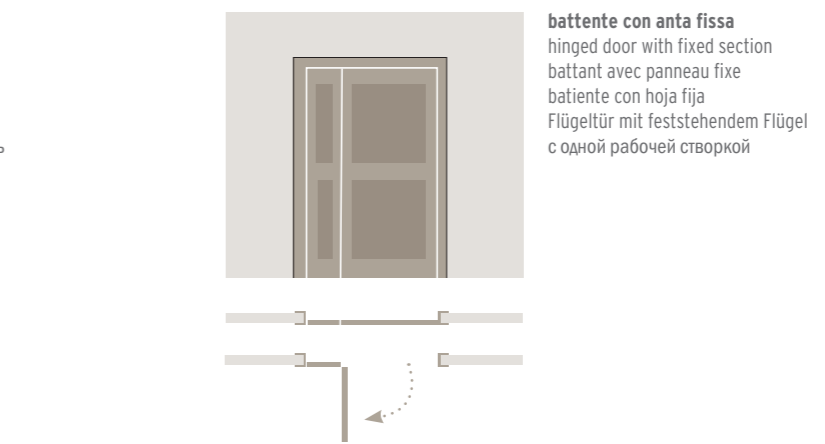


senza telaio con cassonetti Essential
without frame with Essential fitted containers
sans encadrement avec caissons Essential
sin marco con contramarco Essential
ohne Rahmen mit Mauerkasten Essential
без дверной коробки с направляющими в стене Essential

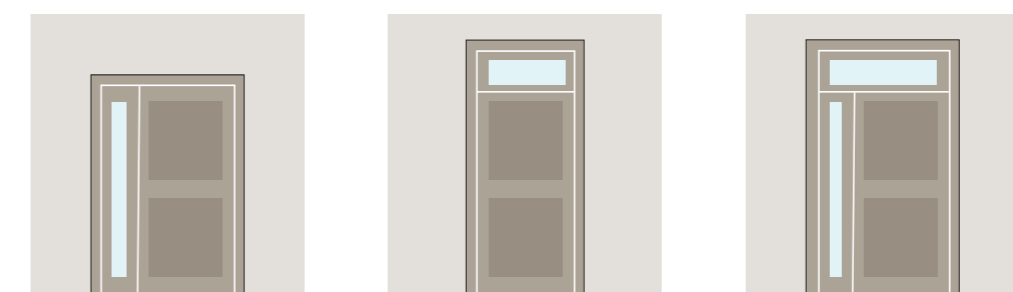
OPZIONI SU MISURA | CUSTOM MADE SOLUTIONS | OPTIONS SUR MESURE | OPCIONES A MEDIDA | MASSFERTIGUNGEN | ВАРИАНТЫ ПОД РАЗМЕР



porta a trapezio
slanted door
porte inclinée
puerta buhardilla
Trapeztür
скошенная дверь



battente con anta fissa
hinged door with fixed section
battant avec panneau fixe
batiante con hoja fija
Flügeltür mit feststehendem Flügel
с одной рабочей створкой

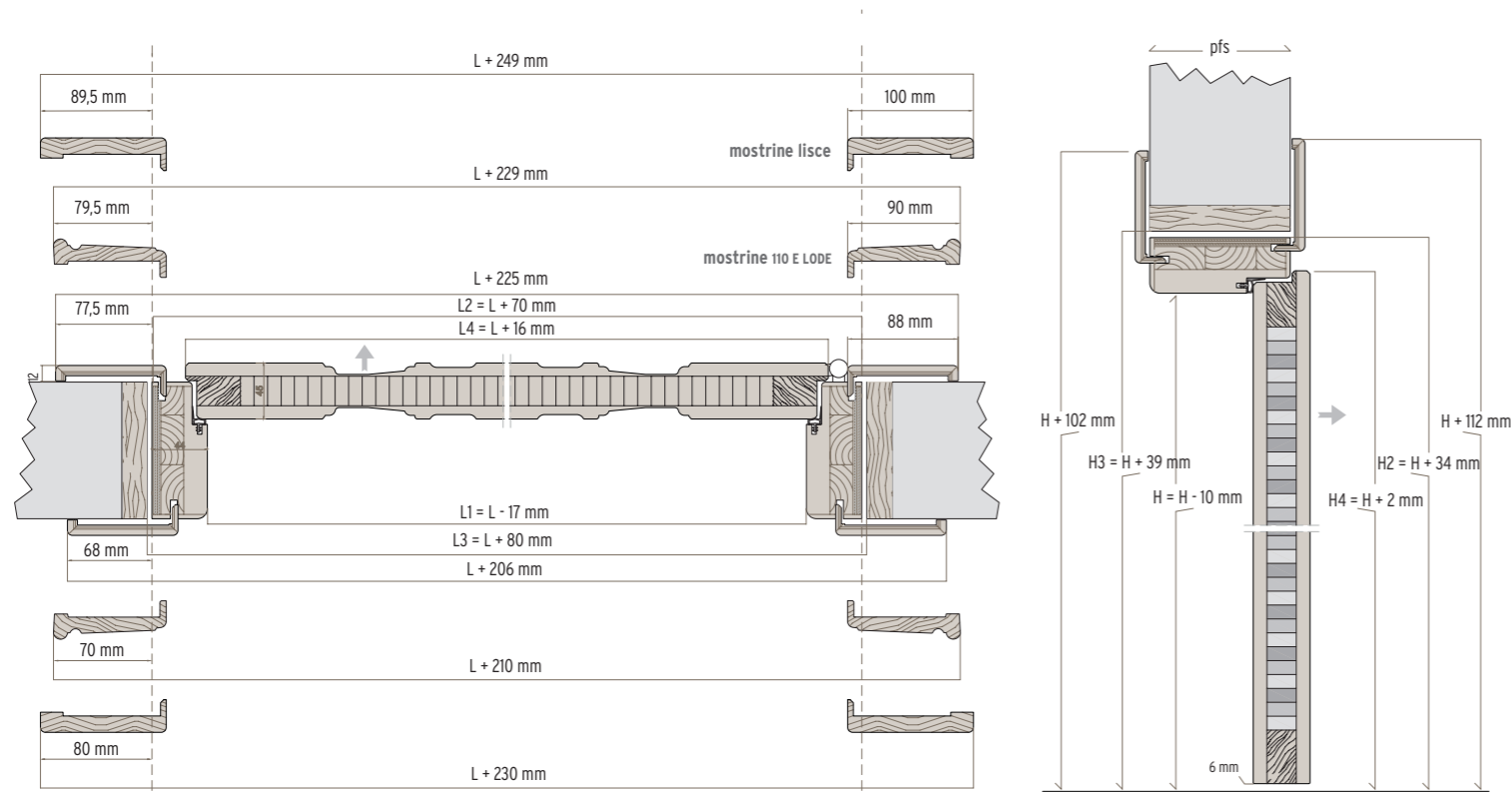


sopraluce / fiancoluce
transom / sidelight
imposte / jour latéral
tragaluz superior / tragaluz lateral
Verglasung oben / seitlich
верхнее остекление/боковое остекление

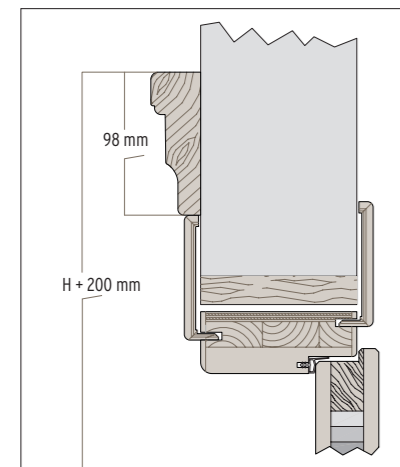
DORÈ

DIMENSIONI | DIMENSIONS | DIMENSIONS | DIMENSIONES | MASSE | РАЗМЕРЫ

porta a battente | hinged door | porte à battant | puerta batiente | Flügeltür | распашная дверь



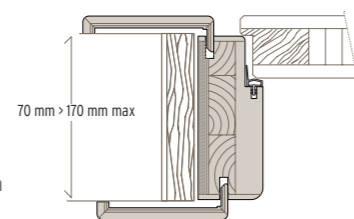
Le mostrine di serie sono lisce - Standard mountings are plain - Les couvre-joint fournis de série sont lisses - Le mostrine di serie sono lisce - Los tapajuntas de serie son lisos - Die serienmäßigen Blenden sind glatt - Серийно устанавливаются гладкие наличники.



optional con cimasa 2005
Optional with cornice
Optionnel avec bande decorative
Optional mit Gesims
Opcional con moldura
вариант по заказу: с карнизом 2005

TELAI | FRAMES | CHASSIS | MARCOS | RAHMEN | ДВЕРНЫЕ КОРОБКИ

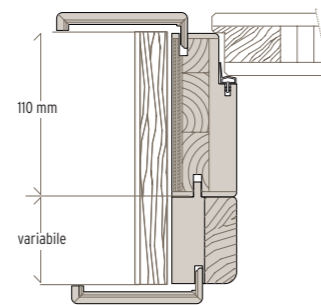
standard
standard
de série
estándar
standard
стандартно



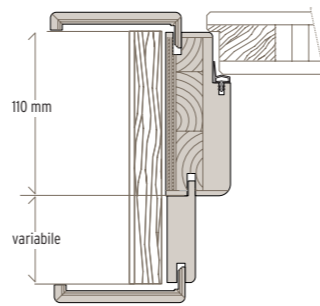
pfs: 70 > 170 mm

optional con imbotte da 45 mm
| optional with 45 mm intrados | optionnel avec intrados de 45 mm | opcional con intradós de 45 mm | Optional mit Leibung 45 mm | вариант по заказу: с добором 45 мм

pfs: 175 > 500 mm



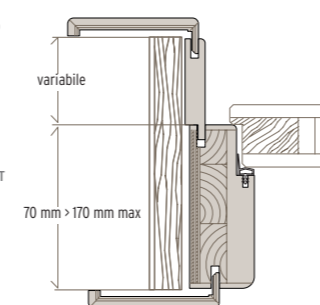
standard con imbotte
standard with intrados
standard avec intrados
estándar con intradós
Standard mit Leibung
стандартно: с добором



pfs: 175 > 500 mm

optional con imbotte lato a tirare
| optional with intrados on pull side | optionnel avec intrados côté à tirer | opcional con intradós lado de apertura | Optional mit Leibung zugseitig | вариант по заказу: с добором со стороны "на себя"

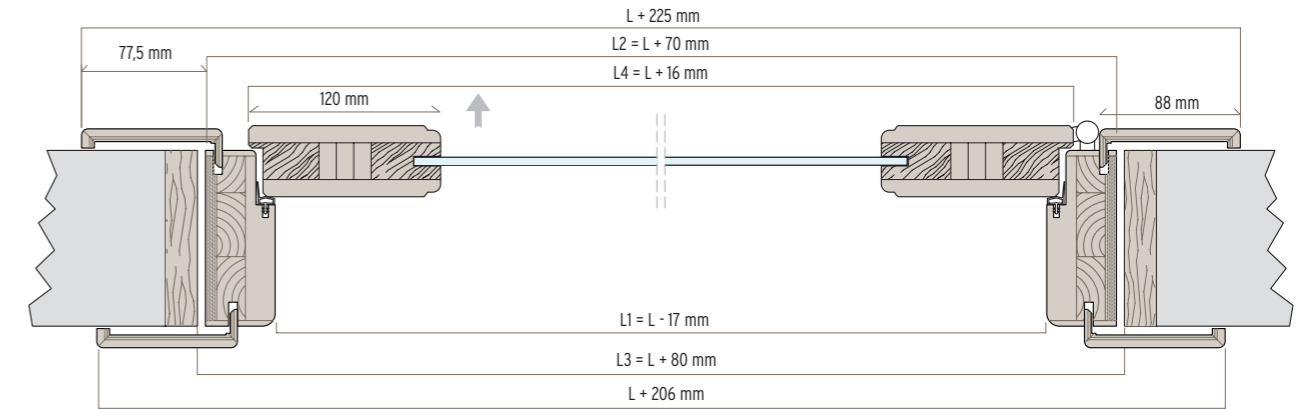
pfs: 175 > 500 mm



DORÈ - VERSIONE VETRO

DIMENSIONI | DIMENSIONS | DIMENSIONS | DIMENSIONES | MASSE | РАЗМЕРЫ

porta a battente | hinged door | porte à battant | puerta batiente | Flügeltür | распашная дверь



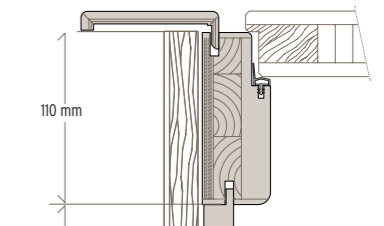
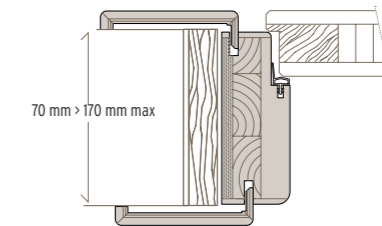
TELAI | FRAMES | CHASSIS | MARCOS | RAHMEN | ДВЕРНЫЕ КОРОБКИ

standard | standard | de série | estándar
standard | стандартно

pfs: 70 > 170 mm

standard con imbotte | standard with intrados
| standard avec intrados | estándar con intradós |
Standard mit Leibung | стандартно: с добором

pfs: 175 > 500 mm

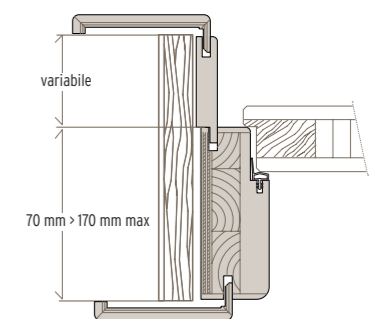
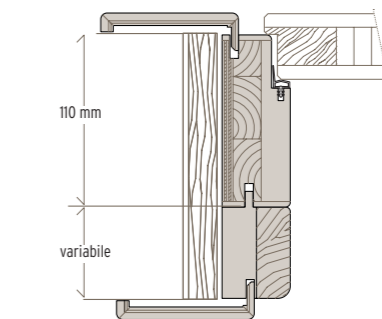


optional con imbotte da 45 mm | optional with 45 mm intrados | optionnel avec intrados de 45 mm | opcional con intradós de 45 mm | Optional mit Leibung 45 mm | вариант по заказу: с добором 45 мм

pfs: 175 > 500 mm

optional con imbotte lato a tirare | optional with intrados on pull side | optionnel avec intrados côté à tirer | opcional con intradós lado de apertura | Optional mit Leibung zugseitig | вариант по заказу: с добором со стороны "на себя"

pfs: 175 > 500 mm



MODELLI DISPONIBILI | AVAILABLE MODELS | MODÈLES DISPONIBLES | MODELLOS DISPONIBLES | VERFÜGBARE MODELLE | ИМЕЮЩИЕСЯ МОДЕЛИ



UMU 1B



DUPLU 2B



TRUE 3B



QUADRU 4B



ROTU 3BR



ECLUSSU 3B0V

MODELLI A VETRO | GLAZED MODELS | MODÈLES EN VERRE | MODELLOS CON VIDRIO | GLASTÜRMODELLE | МОДЕЛИ СО СТЕКОЛОМ



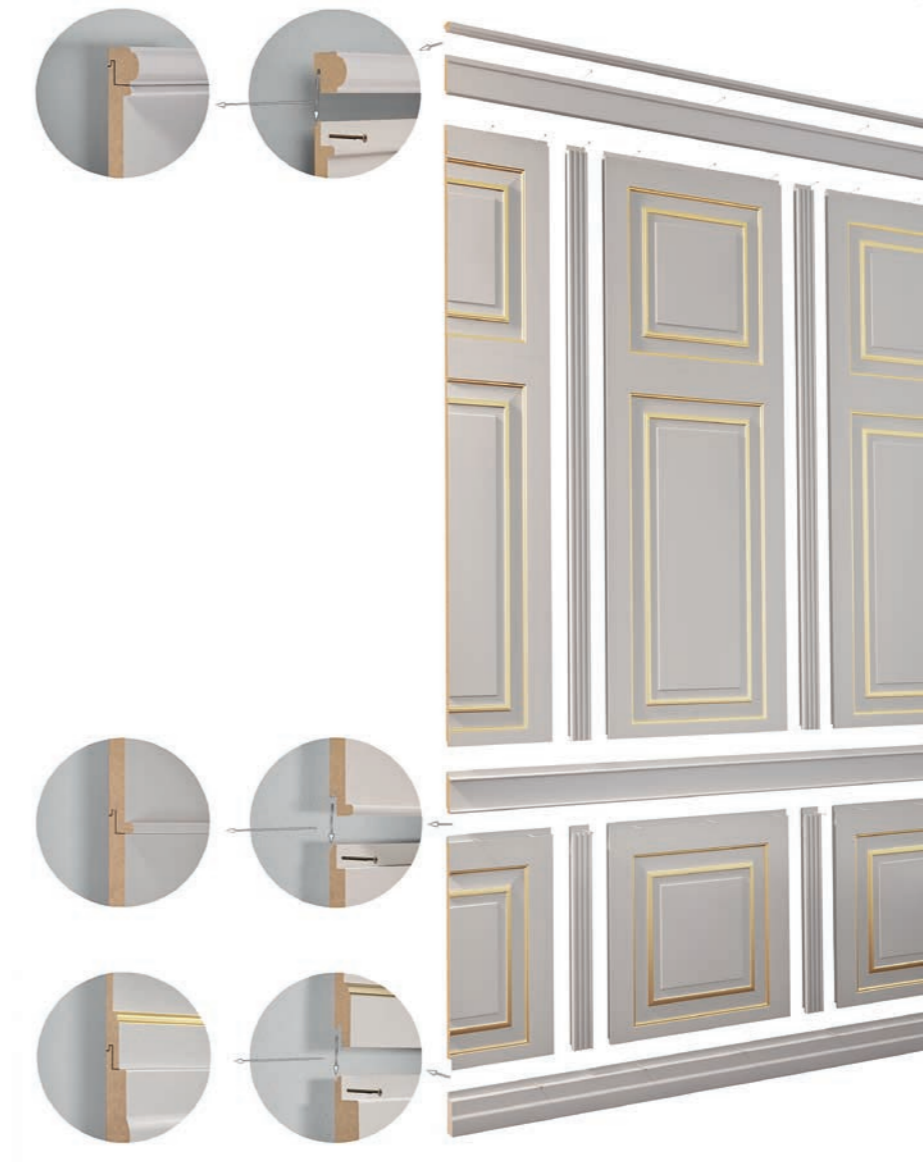
UNUVU 1B1V



VELUNU 1V



VMULTIPLU 15V



CERTIFICAZIONI | CERTIFICATIONS | CERTIFICATIONS | CERTIFICACIONES | ZERTIFIZIERUNGEN | СЕРТИФИКАТЫ

Il Gruppo Garofoli ha sempre mirato alla qualità, promuovendo lo sviluppo sostenibile delle proprie attività e perseguendo una decisa politica ambientale. Una filosofia che ha portato al raggiungimento di importanti traguardi.

- › 2001_ **ISO 9001** Sistema di gestione della qualità.
- › 2009_ **ISO 14001** Sistema di gestione ambientale.
- › 2009_ **COC/PEFC** Program for endorsement of forest certification schemes, lo schema più diffuso e famoso al mondo per la gestione sostenibile delle foreste.
- › 2010_ **OHSAS 18001** Sistema di gestione per la sicurezza e salute sui luoghi di lavoro.

The **Garofoli Group** has always aimed at quality, promoting the sustainable development of its business activities and pursuing a strong environmental policy. A philosophy which has resulted in the attainment of important goals.

- › **2001_ISO 9001** Quality management system.
- › **2009_ISO 14001** Environmental management system.
- › **2009_COC/PEFC** Certification program for endorsement of forest certification schemes, the most widespread and renown scheme in the world for sustainable forest management.
- › **2010_OHSAS 18001** Certification management system for occupational health and safety.



Tutti i modelli possono subire in qualsiasi momento senza preavviso qualche lieve variazione nelle sezioni, nella struttura, nel disegno e nel colore; pertanto, qualora a nostro insindacabile giudizio resti immutata l'estetica complessiva e la solidità della porta, il cliente non potrà recedere dal contratto, né avrà diritto a sconti o abbuoni particolari. Tutte le essenze, i colori e le trasparenze dei vetri, particolari dei modelli e modelli delle porte illustrati nel presente catalogo sono da ritenersi indicativi e possono subire modifiche.

All models may be subject to slight variations in section, structure, design and colour at any time, without advance notice; therefore, if the overall appearance and solidity of the door remains unchanged in our unquestionable judgement, the client may not withdraw from the contract, nor be entitled to special discounts or rebates. All of the woods, coloured and transparent glass, door models and details of the models illustrated in this catalogue are merely indicative and may be subject to modification.

Le **Groupe Garofoli** a toujours recherché la qualité, promouvant le développement durable de ses activités et poursuivant une politique environnementale claire. Une philosophie qui a permis d'atteindre des objectifs majeurs.

- › **2001_ISO 9001** Système de management de la qualité.
- › **2009_ISO 14001** Système de management environnemental.
- › **2009_COC/PEFC** Program for endorsement of forest certification schemes, le système de certification le plus répandu et connu au monde pour la gestion durable des forêts.
- › **2010_OHSAS 18001** Système de gestion de la santé et de la sécurité au travail.

El **Grupo Garofoli** persigue desde siempre la calidad, promoviendo el desarrollo sostenible de sus actividades y adoptando una específica política ecológica. Esta filosofía lo ha llevado a alcanzar importantes objetivos.

- › **2001_ISO 9001** Sistema de gestión de la calidad.
- › **2009_ISO 14001** Sistema de gestión medioambiental.
- › **2009_COC/PEFC** Program for endorsement of forest certification schemes. El esquema más difuso y famoso en todo el mundo por lo que concierne la gestión forestal sostenible.
- › **2010_OHSAS 18001** sistema de gestión para la seguridad y salud laboral.

Die **Gruppe Garofoli** setzt seit jeher auf Qualität, und in diesem Sinn auf eine nachhaltige, umweltverträgliche Firmenpolitik. Eine Unternehmensphilosophie; die sich unter allen Aspekten als zielführend und gewinnbringend erwiesen hat.

- › **2001_ISO 9001** Qualitätsmanagementsystem.
- › **2009_ISO 14001** Umweltmanagementsystem.
- › **2009_COC/PEFC** Program for endorsement of forest certification schemes. Das bekannteste und weltweit am meisten genutzte Konzept zur nachhaltigen Bewirtschaftung und Nutzung der Wälder.
- › **2010_OHSAS 18001** Arbeitsschutzmanagement system.

Группа **Garofoli** всегда заботилась о качестве, способствовала экологически рациональному развитию своего бизнеса, придерживаясь твердой стратегии, связанной с защитой окружающей среды. Такой подход позволил группе добиться важных результатов.

- › **2001_ISO 9001** Система менеджмента качества.
- › **2009_ISO 14001** Система экологического менеджмента.
- › **2009_COC/PEFC** Program for endorsement of forest certification schemes. Самая широко распространенная и известная программа в мире по экологически рациональному управлению лесными богатствами.
- › **2010_OHSAS 18001** Система менеджмента техники безопасности и охраны здоровья на рабочем месте.

Der Hersteller behält sich das Recht vor, an allen Modellen jederzeit ohne Vorankündigung geringfügige mass-, struktur-, design- und farbänderungen vorzunehmen; sofern nach dem unanfechtbaren Ermessen des Herstellers dadurch weder die Gesamtoptik noch die Robustheit der Tür beeinträchtigt werden, hat der Kunde kein Recht auf Stornierung des Auftrags und/oder Preisnachlässe und/oder Gutschriften jeglicher Art. Alle Hölzer, die Farben und die Transparenzen des Glases, Details der Modelle und Modelle der in diesem Katalog abgebildeten Türen haben reinen Beispielcharakter, Abweichungen sind daher möglich.

Все модели могут претерпеть в любой момент и без предупреждения небольшие изменения сечений, конструкции, дизайна и цвета. Поэтому, если по нашему неоспоримому мнению общий вид и прочность двери не меняются, клиент не имеет права расторгнуть контракт, а также требовать скидку или специальную компенсацию. Все породы древесины, цвета, степень прозрачности стекла, детали моделей и модели дверей, представленные в этом каталоге, должны считаться ориентировочными и могут претерпеть изменения.

CLASSICO
CLASSIC
CLASSIQUE
CLÁSICO
CLASSIC
КЛАССИЧЕСКИЙ



Garofoli SpA
Via Recanatese 37
60022 Castelfidardo
AN Italia

T +39 071 72 71 71
F +39 071 78 03 80
info@garofoli.com
www.garofoli.com



Per scoprire novità, prodotti
e soluzioni scansiona il QR Code.
Scan the QR Code to discover news,
products and solutions.