

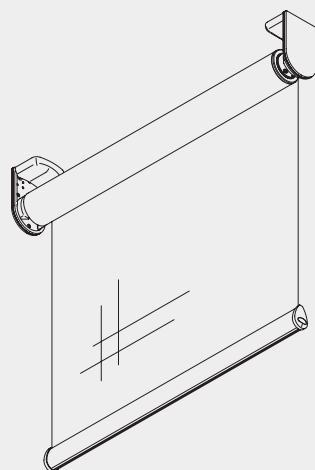
Sistemi per tende a rullo





Tenda a rullo motorizzata

Silent Gliss® 4870



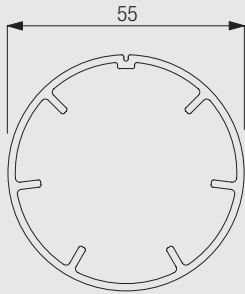
Informazioni sul prodotto

- Tenda a rullo con avvolgimento del tessuto a motore adatta per applicazioni domestiche e contract.
- Rullo avvolgitore antirollio in alluminio estruso anodizzato argento diametro 55 mm.
- Motore 230V/50Hz con finecorsa regolabili in salita e discesa.
- Blocco preciso della tenda in qualsiasi posizione.
- Supporti laterali in acciaio con tappi di copertura adatti per installazioni a soffitto e a parete.
- Contrappeso in alluminio estruso.
- Colorazioni standard parti in alluminio: anodizzato argento, verniciato bianco o nero (oppure RAL su richiesta).
- Accessori di finitura in plastica di colore bianco o nero.
- Larghezza massima del sistema 330 cm.
- Altezza massima del sistema 460 cm (a seconda del tessuto).
- I rulli sono forniti con tessuti filtranti e oscuranti.
- Fissaggio del tessuto al rullo tramite biadesivo speciale ad alta tenacità.
- Teli con stecche di rinforzo orizzontali dove necessario.
- Il sistema può essere premontato su una barra portarullo in alluminio estruso che ne facilita l'installazione con supporti girevoli.
- Elegante „fascia“ di copertura optional con sistema di fissaggio sui supporti laterali.
- Assemblato su misura, testato e collaudato singolarmente prima dell'imballo, pronto per l'installazione.



4870

Profilo e informazioni specifiche

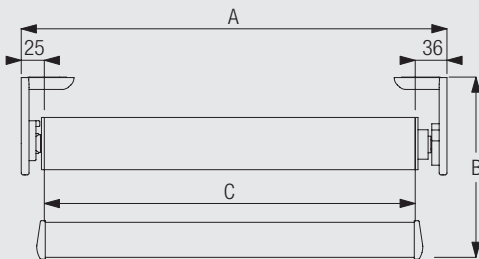


4701



Non curvabile.

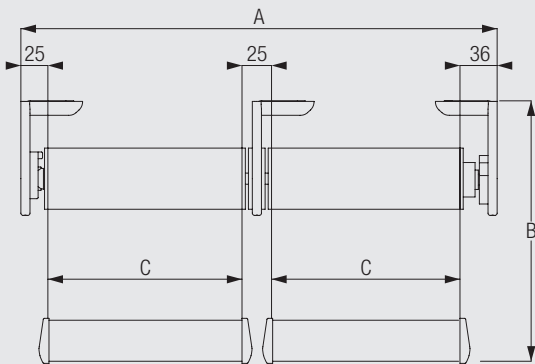
Misure: istruzioni



A: larghezza del sistema
B: altezza del sistema
C: larghezza del tessuto

La larghezza del tessuto cala di 61 mm rispetto alla larghezza del sistema (36 mm lato motore, 25 mm lato opposto).

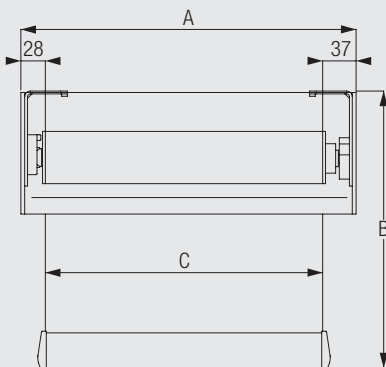
Doppio rullo con comando unificato



A: larghezza del sistema
B: altezza del sistema
C: larghezza del tessuto

La distanza dei teli nei rulli affiancati è di 25 mm.
Numero massimo di rulli affiancati: 4.
Dimensione massima totale: 22 mq.

Sistema con „fascia“



A: larghezza del sistema (= larghezza standard + 8 mm)
B: altezza del sistema
C: larghezza del tessuto

Dimensioni del sistema



3.3 m



72 cm



4.6 m

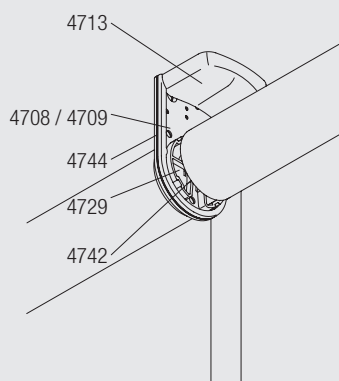


17.8 mq

Le dimensioni massime del sistema sono strettamente legate al tipo di tessuto utilizzato. Il massimo rapporto consigliato tra larghezza e altezza è 1:4.

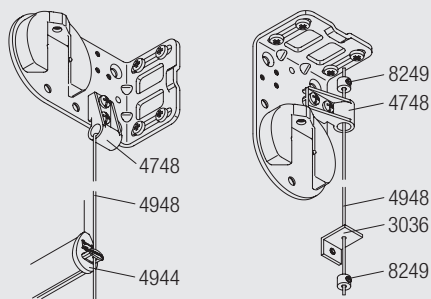
Opzioni del sistema

Doppio rullo con comando unificato con speciali supporti di connessione 4708 e 4709

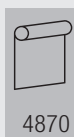


- 4708 Supporto di connessione per fissaggio a parete
- 4709 Supporto di connessione per fissaggio a soffitto
- 4713 Coprisupporto alto
- 4729 Flangia di connessione
- 4733 Finecorsa
- 4742 Congiunzione adattatore
- 4744 Coprisupporto intermedio per 4708/4709

Guide laterali



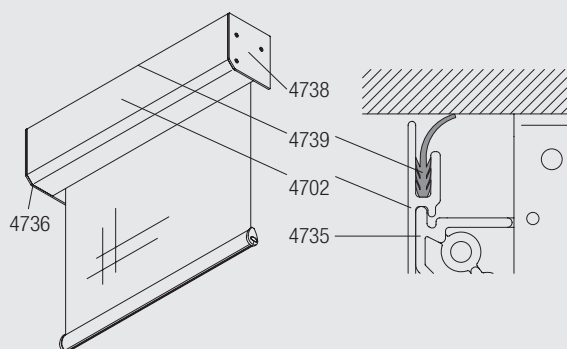
- 8249 Morsetto strozzacavo
- 4944 Tappo balza
- 4948 Cavo in acciaio (1.5 mm) con guaina
- 4748 Staffa fermacavo alta
- 3036 Staffa fermacavo bassa a parete



4870

E' disponibile anche una staffa fermacavo bassa a pavimento (base di fissaggio 8236 + fermacavo 8237).

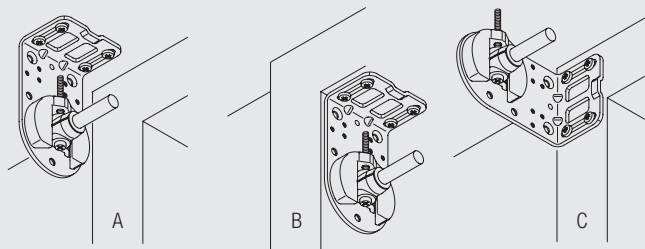
Sistema con „fascia“ di copertura 4702



- 4702 Profilo „fascia“
- 4739 Guarnizione (optional)
- 4736 Tappo sinistro
- 4738 Tappo destro
- 4735 Supporto „fascia“

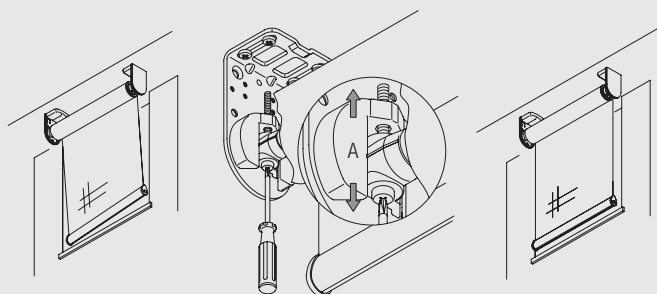
Informazioni di fissaggio

Posizionamento dei supporti



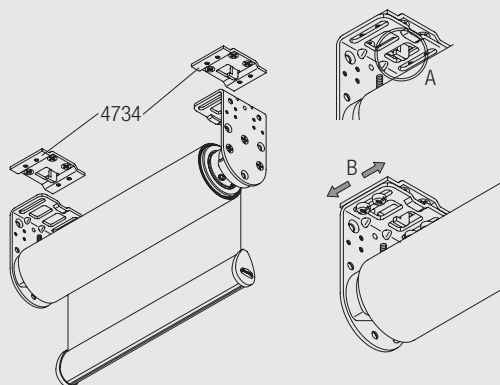
A: fissaggio a soffitto
B: fissaggio nel vano
C: fissaggio a parete

Dispositivo di regolazione verticale



Grazie a questo speciale dispositivo di regolazione verticale (A), il tessuto può essere perfettamente allineato alla finestra e il rullo perfettamente parallelo al soffitto, senza nessun problema.

Staffe di installazione a uncino (optional)



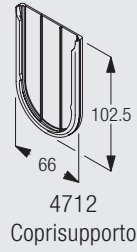
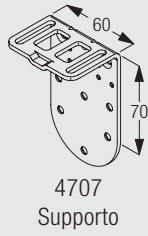
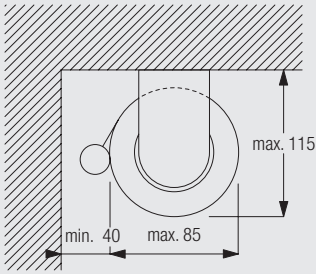
I supporti possono essere regolati in entrambe le direzioni di 15 mm.

Queste speciali staffe di istallazione vanno prefissate al muro e successivamente „uncinate“ ai supporti (A). A questo punto il peso della tenda è completamente supportato e si può procedere facilmente alla regolazione, facendo scorrere il supporto sulla staffa fino alla posizione desiderata (B), procedendo poi con il fissaggio definitivo.

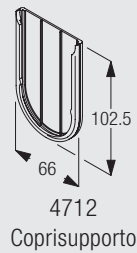
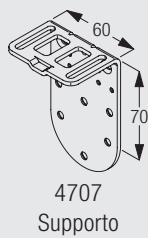
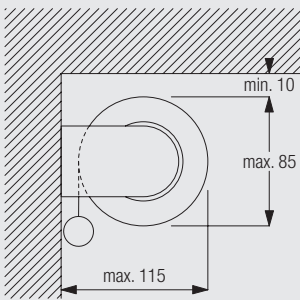
L'innovativo sistema di fissaggio e di regolazione dei supporti rende questo sistema altamente evoluto e sofisticato.

Opzioni di fissaggio

Fissaggio a soffitto



Fissaggio a parete



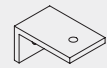
Set

Set guide a parete

3036

Staffa angolare

2



4748

Set guide a pavimento

4748

Staffa

2

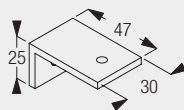


4948

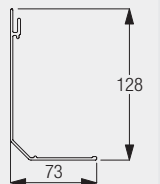


Misure utili

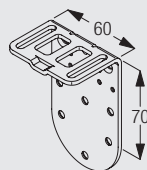
3036 Staffa angolare



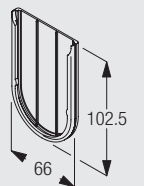
4702 Profilo „fascia“



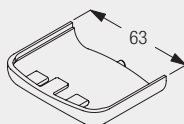
4707 Supporto



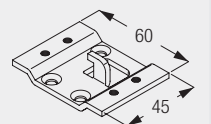
4712 Coprisupporto



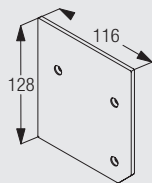
4713 Coprisupporto alto



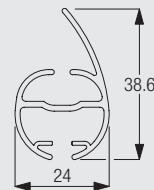
4734 Piastra di fissaggio



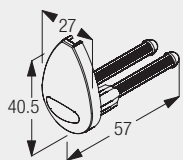
4738 Tappo destro „fascia“



4903 Balza

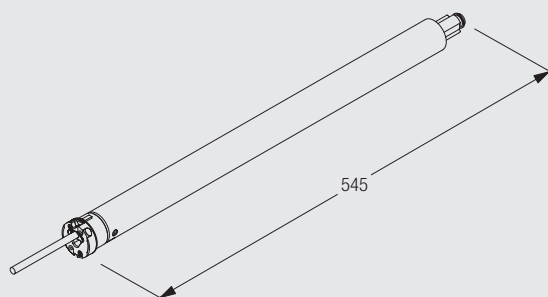


4944 Tappo balza



Motori e comandi

Motore Silent Gliss



- Voltaggio: 230 V CC
- Torsione: 3 Nm
- Velocità: 30 rpm
- Frequenza: 50 Hz
- Potenza: 135 W
- Corrente: 0.60 A
- Protezione da carichi termini
- Standard CE

Metodi operativi

Pulsante a muro



4870

I motori possono essere comandati tramite pulsante a muro.

Comandi radio Silent Gliss 9940

I sistemi possono essere comandati a distanza tramite i comandi radio Silent Gliss 9940. Per ulteriori informazioni consultare la sezione Motori e Comandi.



4870





4870

www.silentgliss.it