

# SOFT

Versione scorrevole **esterno muro**

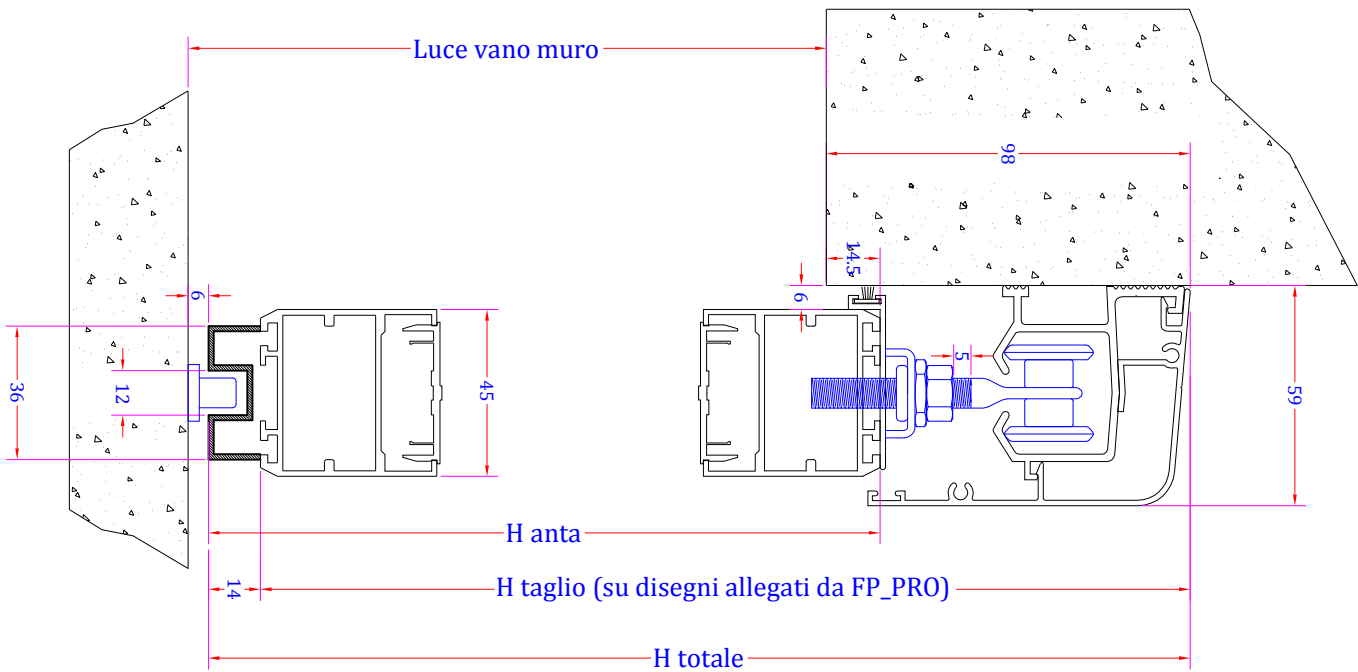
SOFT scorrevole esterno muro classico salva spazio dotato di carrelli e carter di elevata qualità. Vi è inoltre la possibilità di dotarlo di serratura a gancio per una prima barriera antieffrazione. Disponibile sia nelle versioni con lamelle fisse con ovalina da 50 mm e sia in versione orientabile tramite levetta di comando a scomparsa.

Note tecniche:

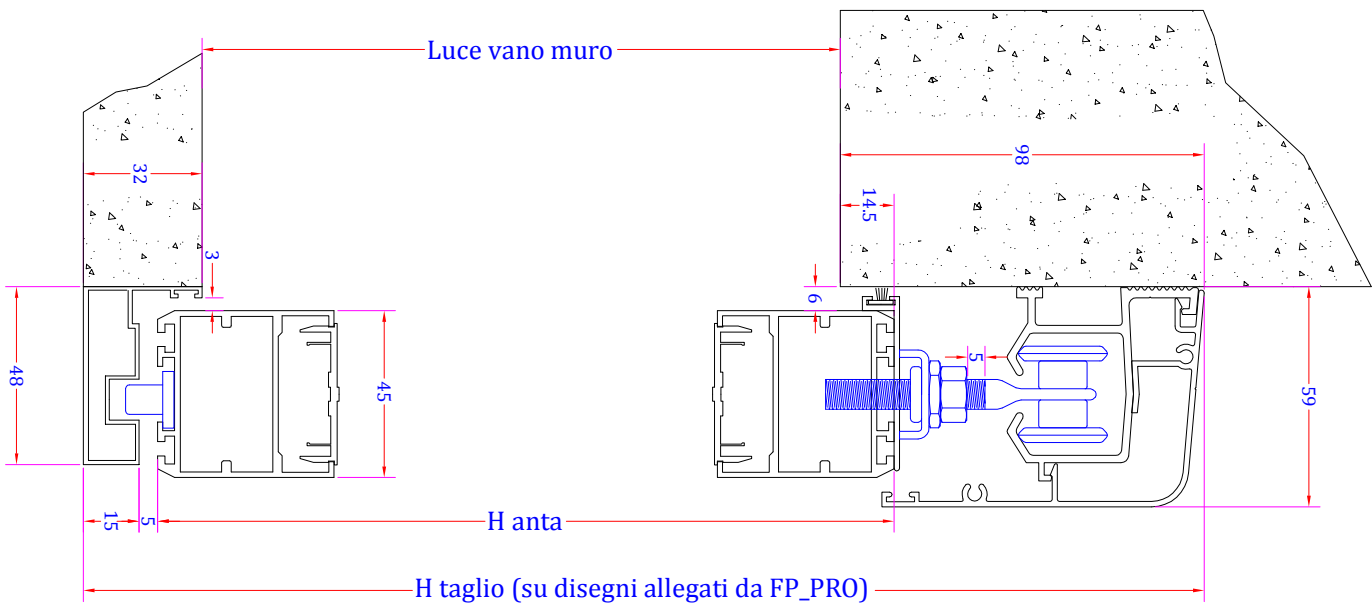
Sistema scorrevole con profondità anta 45 mm e profili in lega di alluminio EN AW 6060 (UNI EN 573-3:2008 e UNI EN 755-2:2008). Tolleranza dimensionale e spessori conforme alla norma UNI EN 12020-2:2008.



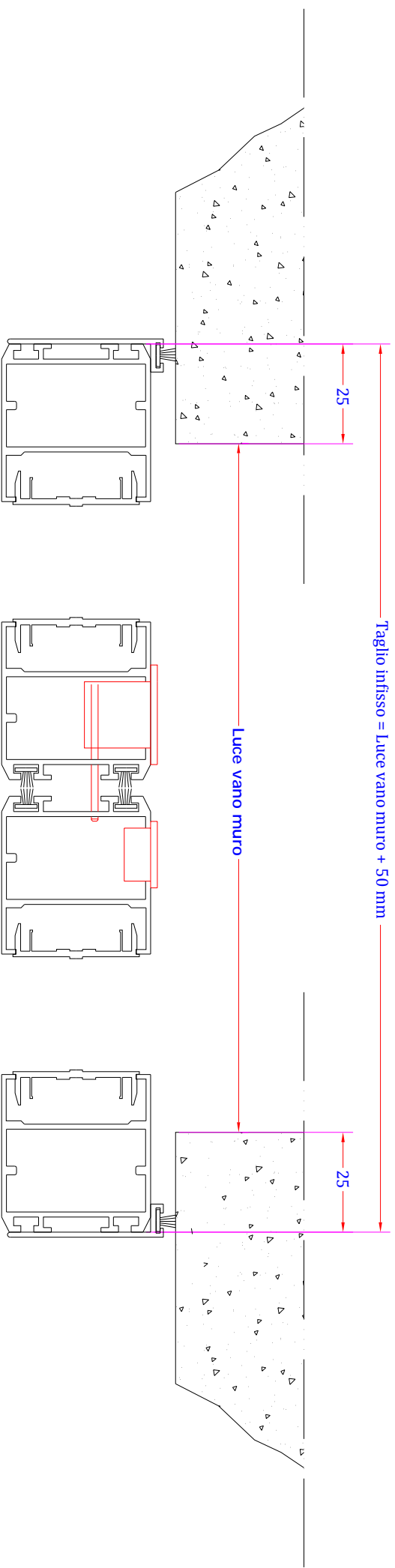
# SOFT esterno muro per soglia liscia



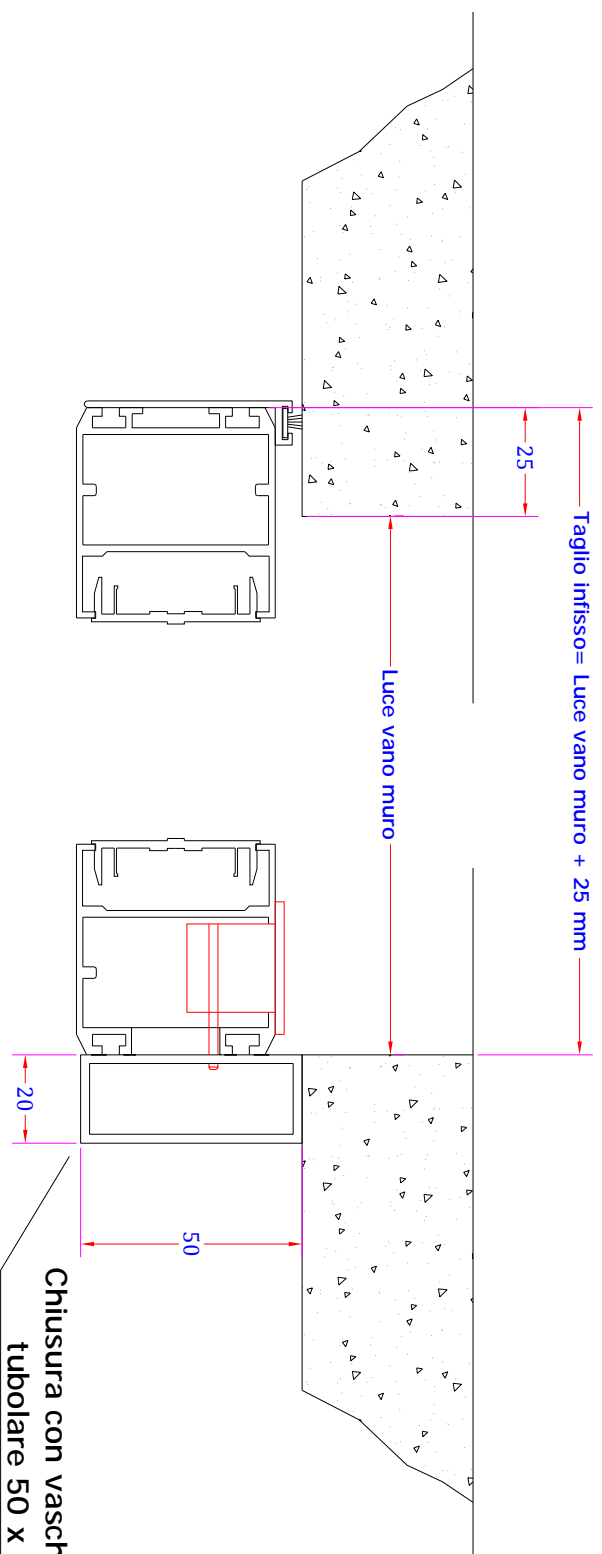
# SOFT esterno muro con guida inferiore



### sezione orizzontale persiana 2 ante



### sezione orizzontale persiana 1 anta



Chiusura con vaschetta su tubolare 50 x 20