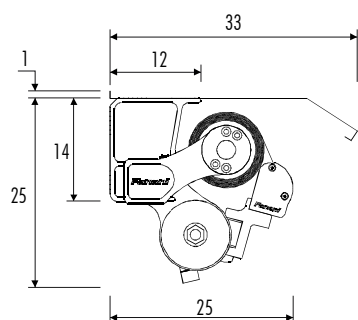


T.Nove QH

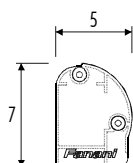
FANANI
TENDE



ingombri

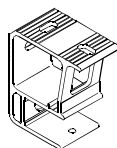


terminale



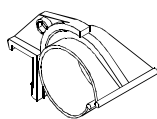
fissaggio

supporto universale parete-soffitto
per barra-quadra

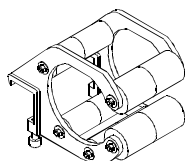


supporti compensatori (solo per larghezze superiori a cm 580)

a scivolo (fino braccio 250)



a rullo (fino braccio 350)



Tenda a bracci estensibili su barra-quadra

- meccanica in alluminio
- verniciatura con polveri epossidiche a base di resina poliesteri
- braccio con doppio cavo in acciaio inox fino a cm 300
- braccio con catena in acciaio inox fino a cm 350
- applicazione frontale o soffitto
- tessuto acrilico confezionato con saldatura ad ultrasuono
- tessuto PVC confezionato con saldatura ad alta frequenza
- viteria in acciaio inox
- comando manuale (asta asportabile) o motorizzato



EN 13561



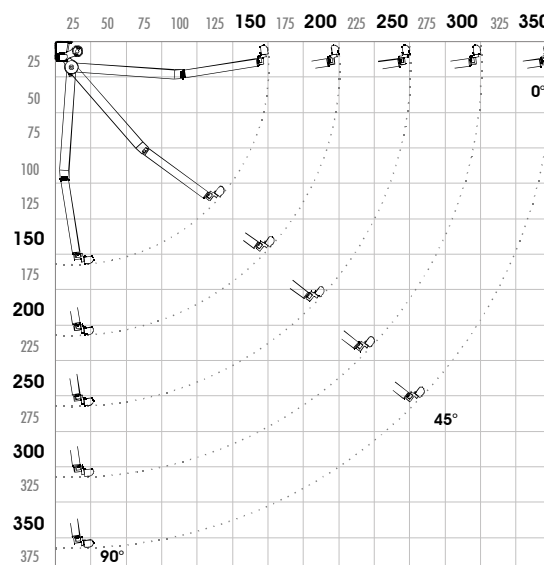
caratteristiche

| | | | |
|--------------|----------------|----------------|--------------------------------|
| meccanica | BIANCO lucido | RAL 9010 | di serie |
| | GRIGIO | RAL 9006 | di serie |
| | ANTRACITE | grinzato opaco | di serie |
| | AVORIO lucido | RAL 1013 | di serie |
| | MARRONE lucido | RAL 8019 | di serie |
| | COR-TEN | grinzato opaco | supplemento |
| | altro RAL | | supplemento |
| premontaggio | | | inclinazione 10° |
| tessuto | ACRILICO | camp. Fanani | di serie |
| | PVC | camp. Fanani | di serie |
| | SOLTIS 96 | camp. Fanani | supplemento |
| | SOLTIS 92 | camp. Fanani | supplemento |
| mantovana | | | h.22,5; disegni di serie A-D-F |

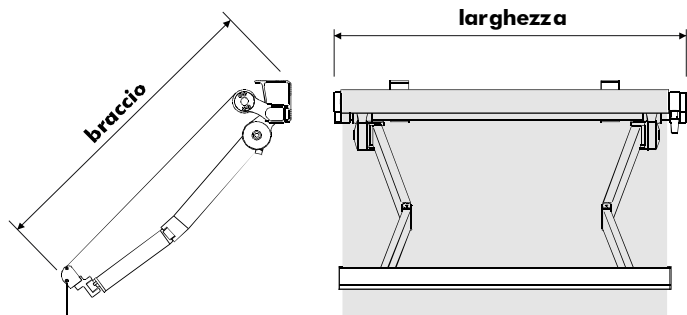
dimensioni massime

| | larghezza | braccio |
|--------------------|-------------|------------|
| T.Nove QH 2 bracci | 470 | 350 |
| T.Nove QH 2 bracci | 580 | 300 |
| T.Nove QH 3 bracci | 700 | 300 |
| T.Nove QH 4 bracci | 1100 | 300 |

diagramma regolazione bracci



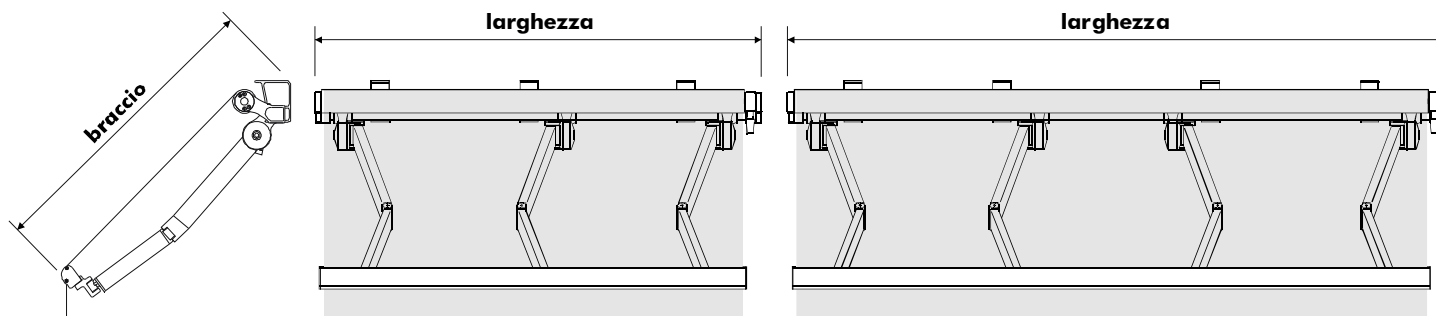
2 bracci



| larghezza → | | 230 | 300 | 350 | 400 | 470 | 580 |
|-------------|---------------|------------|------------|------------|------------|------------|------------|
| braccio ↓ | | 2 bracci | 2 bracci | 2 bracci | 2 bracci | 2 bracci | 2 bracci |
| | | 2 supporti | 2 supporti | 2 supporti | 2 supporti | 2 supporti | 3 supporti |
| 150 | L. minima 195 | ✓ | ✓ | ✓ | ✓ | ✓ | ✓ |
| 200 | L. minima 245 | n.r. | ✓ | ✓ | ✓ | ✓ | ✓ |
| 250 | L. minima 295 | n.r. | ✓ | ✓ | ✓ | ✓ | ✓ |
| | | | | 2 supporti | 4 supporti | 4 supporti | 4 supporti |
| 300 | L. minima 345 | n.r. | n.r. | ✓ | ✓ | ✓ | ✓ |
| 350 | L. minima 415 | n.r. | n.r. | n.r. | n.r. | ✓ | n.r. |

n.r. = non realizzabile

3-4 bracci



| larghezza → | | 700 | 800 | 900 | 1000 | 1100 |
|-------------|--|------------------------|------------------------|------------------------|------------------------|------------------------|
| braccio ↓ | | 4 bracci | 4 bracci | 4 bracci | 4 bracci | 4 bracci |
| | | 4 supp. / 1 reggirullo | 6 supp. / 2 reggirullo | 6 supp. / 2 reggirullo | 6 supp. / 2 reggirullo | 7 supp. / 3 reggirullo |
| 150 | | ✓ | ✓ | ✓ | ✓ | ✓ |
| 200 | | ✓ | ✓ | ✓ | ✓ | ✓ |
| 250 | | ✓ | ✓ | ✓ | ✓ | ✓ |
| | | 3 bracci | 4 bracci | 4 bracci | 4 bracci | 4 bracci |
| | | 6 supp. / 1 reggirullo | 8 supp. / 2 reggirullo | 8 supp. / 2 reggirullo | 8 supp. / 2 reggirullo | 9 supp. / 3 reggirullo |
| 300 | | ✓ | ✓ | ✓ | ✓ | ✓ |

n.r. = non realizzabile