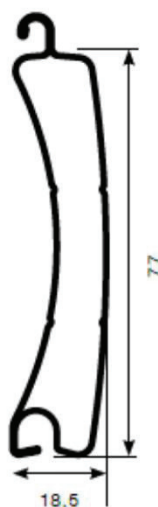


PROFILO IN ALLUMINIO CON POLIURETANO MEDIA DENSITÀ



CARATTERISTICHE TECNICHE

Peso kg/ml: kg 0,380 ca.

Peso kg/mq: kg 4,94 ca.

Stecche per mq: 13

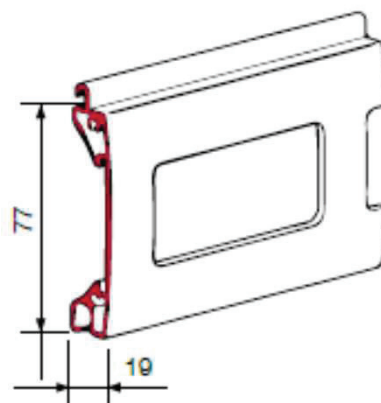
Dimensione max: L. max: 4,00m;
H. max: 5,00m; sup. max: 16mq.

Conf. standard: 15 barre da 6,5 ml



TAP SHOP

Per rispondere alla crescente domanda di chiusure di sicurezza per negozi, Croci ha sviluppato una ulteriore versione del modello Tap Garage denominata **Tap Shop** composta **esclusivamente** di profili estrusi con finestratura (senza vetrino). Il passo dell'asola di 110 mm consente una migliore visibilità all'interno del negozio. **Tap Shop** è consigliata sia per nuove installazioni che per sostituzioni di vecchie serrande.

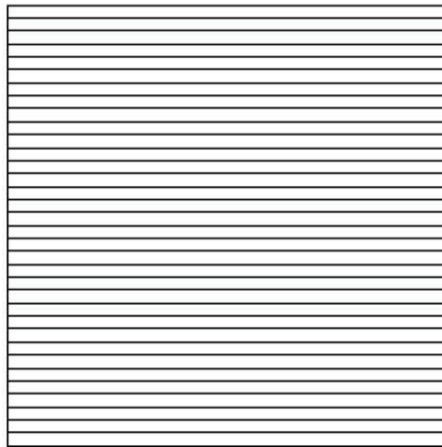


COLORI DISPONIBILI

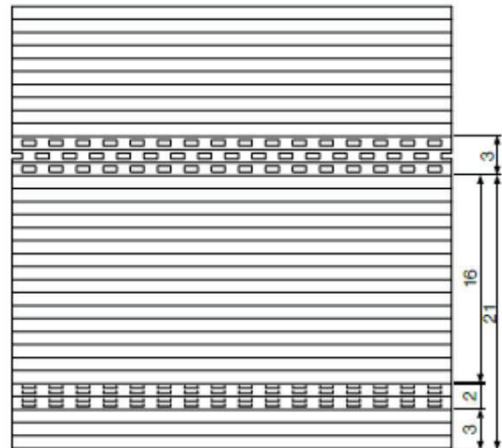


ESF/77 PROFILO INTERMEDIO IN ALLUMINIO ESTRUSO

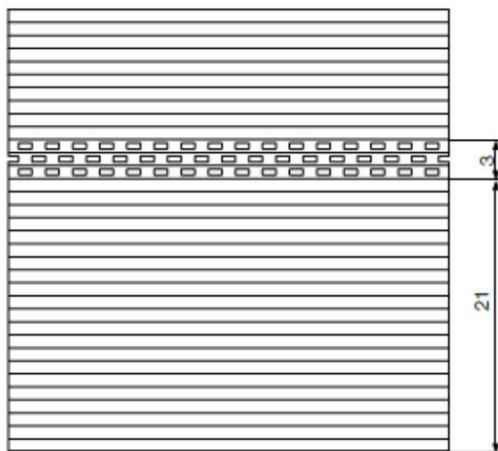
Per illuminazione
Peso a m² kg 10,860 ca
Stecche per m² n. 13



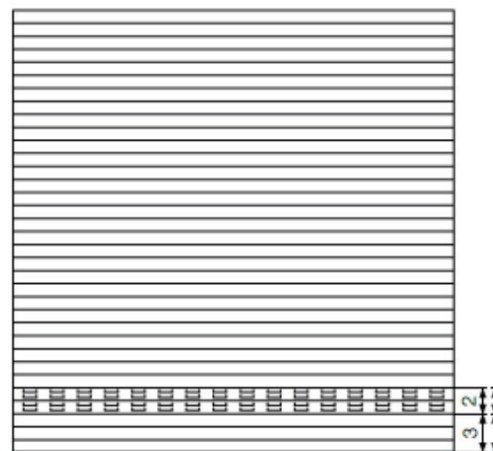
TELO TUTTO PROFILATO CON TERMINALE
AR-77T
AR-77T-SF (sistema a soffitto)



TELO PROFILATO CON 3 STECCHE
PER ILLUMINAZIONE, 2 PER AERAZIONE
E TERMINALE
AR-77TFA
AR-77TFA-SF (sistema a soffitto)



TELO PROFILATO CON 3 STECCHE
PER ILLUMINAZIONE E TERMINALE
AR-77TF
AR-77TF-SF (sistema a soffitto)



TELO PROFILATO CON 2 STECCHE PER
AERAZIONE E TERMINALE
AR-77TA
AR-77TA-SF (sistema a soffitto)

DIAMETRI DI AVVOLGIMENTO

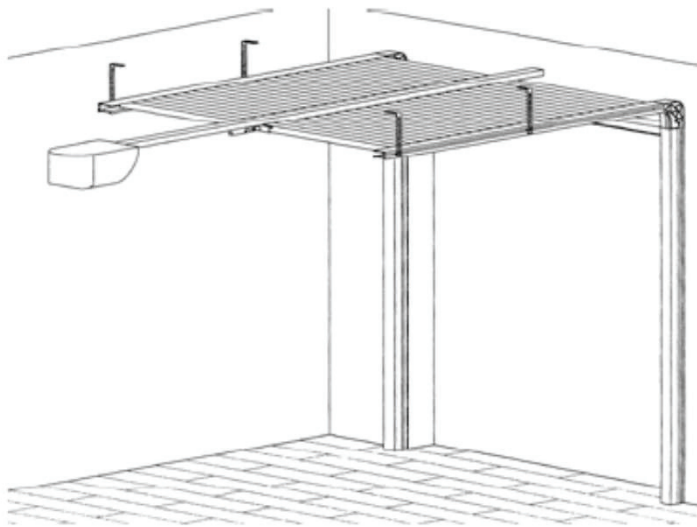
SISTEMA CASSONETTO - ALTEZZA TELO (mm) - con attacchi di sicurezza SEC

	1800	2000	2200	2400	2600	2800	3000	3200	3400	3600	3800	4000	4200	4400	4600	4800	5000
Rullo Ø60	251	273	275	281	309	309	309	309	309	335	341	341	345	355	375	375	375
Rullo Ø70	259	259	291	291	291	299	325	325	325	325	355	361	361	361	365	385	385

SISTEMA BANDIERA - ALTEZZA TELO (mm) - con attacco profilo estruso 77SEC

	1800	2000	2200	2400	2600	2800	3000	3200	3400	3600	3800	4000	4200	4400	4600	4800	5000
Rullo Ø102	255	259	281	289	289	293	319	321	321	323	345	351	351	351	359	379	385

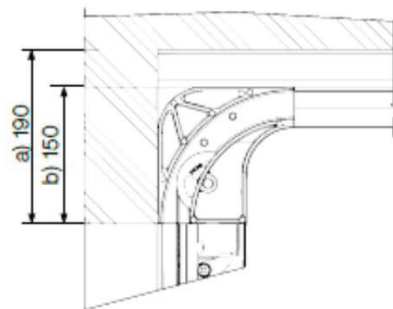
TAP-GARAGE TIPI DI SISTEMI SISTEMA A SOFFITTO



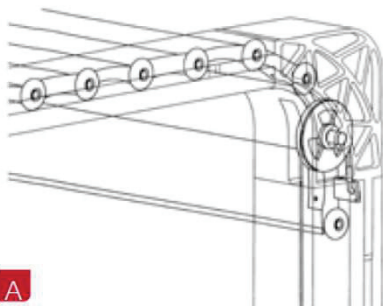
Dimensioni luce (max)
Larghezza 3,6 m
Altezza 3 m
Superficie 9 m²

Dimensioni luce (min)
Larghezza 2 m
Altezza 1,7 m *

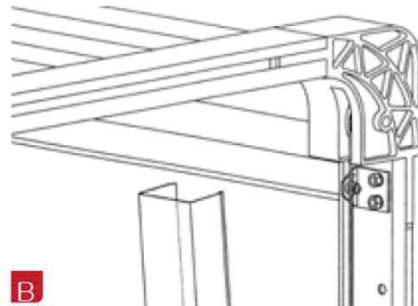
* Applicazione oltre luce



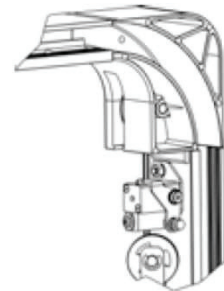
Ingombro totale raccordo
a) sistema a soffitto motorizzato
b) sistema a soffitto manuale



A



B



C

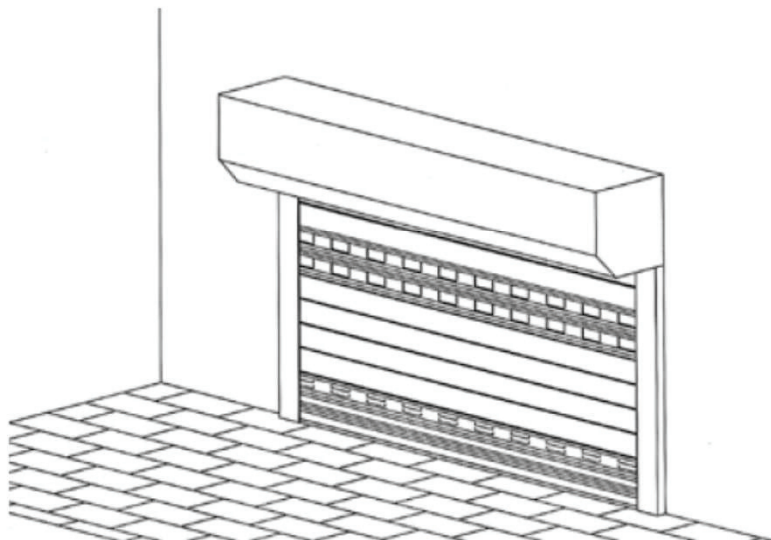
A Il sistema di scorrimento con tappi in nylon dotati di rullini riduce al minimo attriti e rumore

B Il sistema di contrappesi a molle permette l'utilizzo di uno sblocco di emergenza manuale interno ed esterno (a richiesta)

C Il sistema anticaduta (brevetto n. BO2006A 000807 del 27/11/06)

TAP-GARAGE TIPI DI SISTEMI SISTEMA A CASSONETTO E BANDIERA

Questo sistema consente un'ottima soluzione estetica, un'estrema facilità di montaggio ed è adattabile a situazioni diverse perché è un sistema indipendente.



Dimensioni luce (max)

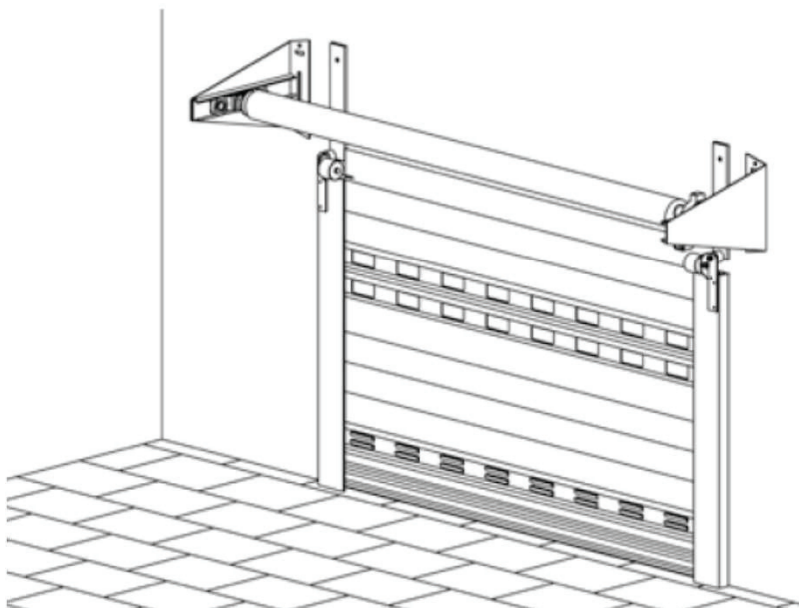
AR-77

Larghezza 4 m

Altezza 2,6 m

Superficie 10 m²

Questo sistema consente la chiusura delle superfici più ampie assicurando le stesse caratteristiche.



Dimensione luce (max)

larghezza 4 mt

Altezza 5 mt

Superficie 16 m²