

FALPE

SERRAMENTI - PORTE - TAPPARELLE

PROFILO: AC/55

CE - UNI EN 13659

TAPPARELLA ACCIAIO

POLIURETANO ECOLOGICO



TAPPARELLE

CARATTERISTICHE TECNICHE

MISURA NOMINALE	mm	13,3x55
PESO AL mq	kg	8,30
LARGHEZZA MAX*	mtl	5,20
ALTEZZA MAX	mtl	4,50
SUPERFICIE MAX	mq	12,00

Ø DIAMETRO DI AVVOLGIMENTO

H TELO mm	INGOMBRO RULLO 60mm	INGOMBRO RULLO 70mm
1000	180	165
1300	180	180
1600	205	203
1900	205	203
2200	221	221
2500	229	227
2800	241	245
3000	245	249

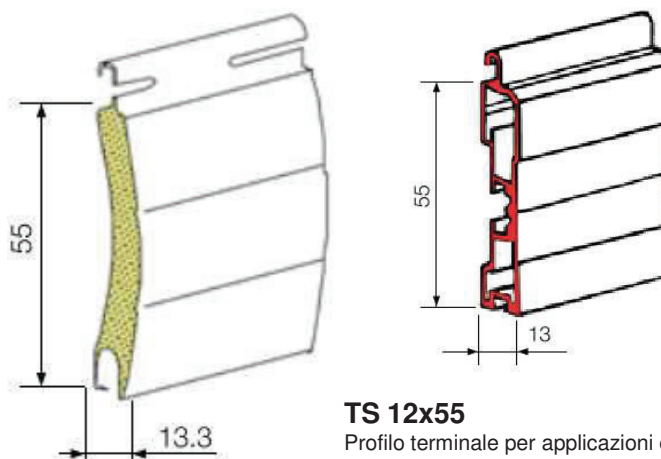
TELO

La tapparella standard è completa di: attacco al telo con cintini in alluminio, tappo conico e terminale in alluminio estruso con guarnizione.

Minimo fatturabile: 1,80 mq

*Larghezza max (solo telo) riferita a Classe 1 secondo norma CE (verificare fattibilità del sistema).

La scheda riporta il max ingombro del rullo avvolto in funzione dell'altezza misura finita.



TS 12x55

Profilo terminale per applicazioni con catenaccioli di sicurezza.

COLORI DISPONIBILI (verifica tabella colori)

TERMINALI COLORI	10	31	34*	42*	70	16	30	38	39	44	64	
	BIANCO RAL 9003	GRIGIO RAL 7038	MARRONE RAL 8019	VERDE RAL 6005	RAL 1013	MARRONE RAL 8017	ROSSO MARRONE RAL 3009	BRONZO	RAL 8017	RAL 8019	RAL 7035	
	TERMINALI COLORI	66	68	89								
		RAL 8003	RAL 6029	RAL 8003								

Prezzi IVA esclusa | Per colori standard e non fare riferimento a tabelle colori a fine listino Tapparelle (richiedere eventuali aggiornamenti)