



SERRAMENTI - PORTE - TAPPARELLE

PROFILO: **AR/17**

Rollita - UNI EN 13659

TAPPARELLA ALLUMINIO

POLIURETANO ECOLOGICO



FREE ODP FREON

TAPPARELLE

CARATTERISTICHE TECNICHE

MISURA NOMINALE	mm	9x44
PESO AL mq	kg	2,60
LARGHEZZA MAX*	mtl	3,40
ALTEZZA MAX	mtl	3,00
SUPERFICIE MAX	mq	8,00

TELO

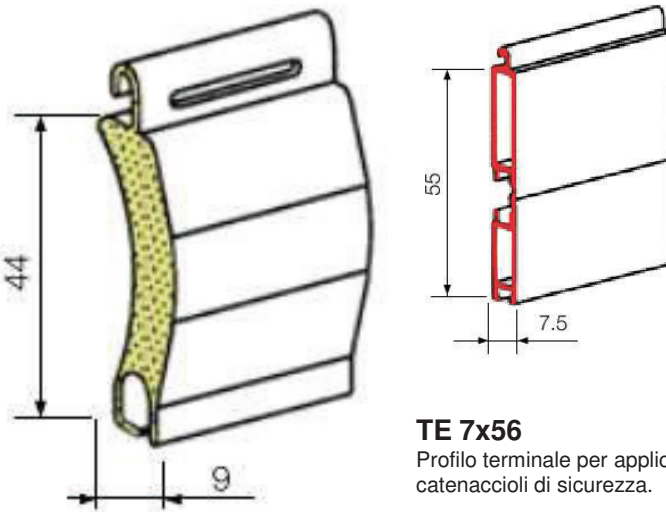
La tapparella standard è completa di: attacco al telo con cintini in alluminio, tappo conico e terminale in alluminio estruso con guarnizione.

*Minimo fatturabile: 1,80 mq
Larghezza max (solo telo) riferita a Classe 1 secondo norma CE (verificare fattibilità del sistema).

Ø DIAMETRO DI AVVOLGIMENTO

H TELO mm	INGOMBRO RULLO 60mm	INGOMBRO RULLO 70mm
1000	145	155
1300	159	169
1600	169	169
1900	175	185
2200	189	191
2500	175	199
2800	205	215
3000	209	215

La scheda riporta il max ingombro del rullo avvolto in funzione dell'altezza misura finita.



TE 7x56

Profilo terminale per applicazioni con catenaccioli di sicurezza.

COLORI DISPONIBILI



Prezzi IVA esclusa | Per colori standard e non fare riferimento a tabelle colori a fine listino Tapparelle (richiedere eventuali aggiornamenti)