

TAPPARELLA ALLUMINIO ESTRUSO

TAPPARELLE

CARATTERISTICHE TECNICHE

MISURA NOMINALE	mm	9x44
PESO AL mq	kg	6,90
LARGHEZZA MAX*	mtl	4,00
ALTEZZA MAX	mtl	3,50
SUPERFICIE MAX	mq	9,50

TELO

La tapparella standard è completa di: attacco al telo con cintini in alluminio, tappo conico e terminale in alluminio estruso con guarnizione.

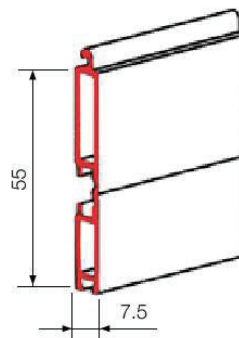
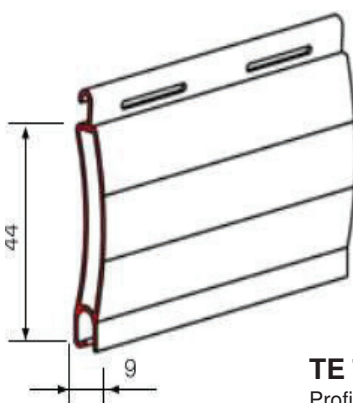
Supplemento RAL opaco: +5%

*Minimo fatturabile: 1,80 mq
Larghezza max (solo telo) riferita a Classe 1 secondo norma CE (verificare fattibilità del sistema).

Ø DIAMETRO DI AVVOLGIMENTO

H TELO mm	INGOMBRO RULLO 60mm	INGOMBRO RULLO 70mm
1000	145	161
1300	165	161
1600	165	175
1900	185	193
2200	201	193
2500	201	205
2800	215	209
3000	215	221

La scheda riporta il max ingombro del rullo avvolto in funzione dell'altezza misura finita.



TE 7x56

Profilo terminale per applicazioni con catenaccioli di sicurezza.

COLORI DISPONIBILI (verifica tabella colori)

TERMINALI COLORI	10*	11*	25	15	31*	34*	42*	16	44	59	60
	10	11	25	15	31	34	42	16	44	59	60
TERMINALI COLORI	64	67	70	81	89	95					
	64	67	70	81	89	95					

Prezzi IVA esclusa | Per colori standard e non fare riferimento a tabelle colori a fine listino Tapparelle (richiedere eventuali aggiornamenti)