

TAPPARELLA ALLUMINIO ESTRUSO

CARATTERISTICHE TECNICHE

MISURA NOMINALE	mm	13,3x55
PESO AL mq	kg	7,92
LARGHEZZA MAX*	mtl	5,50
ALTEZZA MAX	mtl	5,00
SUPERFICIE MAX	mq	14,00

TELO

La tapparella standard è completa di: attacco al telo con cintini in alluminio, tappo conico e terminale in alluminio estruso con guarnizione.

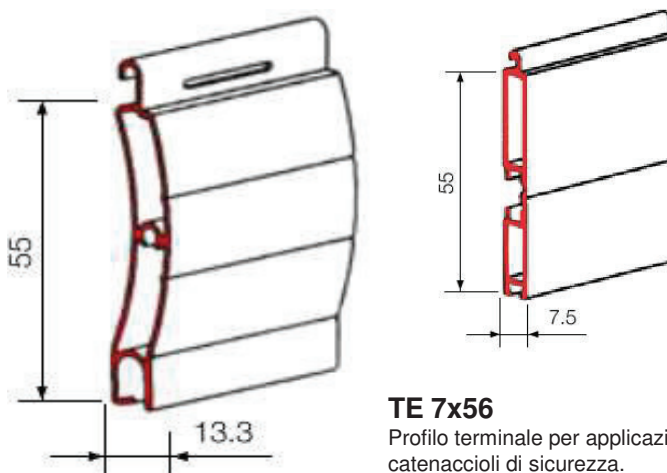
Supplemento RAL opaco: +5%

*Minimo fatturabile: 1,80 mq
Larghezza max (solo telo) riferita a Classe 1 secondo norma CE (verificare fattibilità del sistema).

Ø DIAMETRO DI AVVOLGIMENTO

H TELO mm	INGOMBRO RULLO 60mm	INGOMBRO RULLO 70mm
1000	175	165
1300	179	175
1600	195	195
1900	211	199
2200	215	215
2500	235	225
2800	235	235
3000	245	245

La scheda riporta il max ingombro del rullo avvolto in funzione dell'altezza misura finita.



TE 7x56

Profilo terminale per applicazioni con catenaccioli di sicurezza.

COLORI DISPONIBILI (verifica tabella colori)

