

FALPE

SERRAMENTI - PORTE - TAPPARELLE

SERIE F65

CE UNI EN 13659

TAPPARELLA PVC

TAPPARELLE

CARATTERISTICHE TECNICHE

MISURA NOMINALE	mm	14x50
PESO AL mq	kg	5,50
LARGHEZZA MAX*	mtl	2,00
ALTEZZA MAX	mtl	2,50

TELO

La tapparella standard è completa di: attacco al telo, tappo conico e guarnizioni in PVC

Minimo fatturabile: 1,80 mq

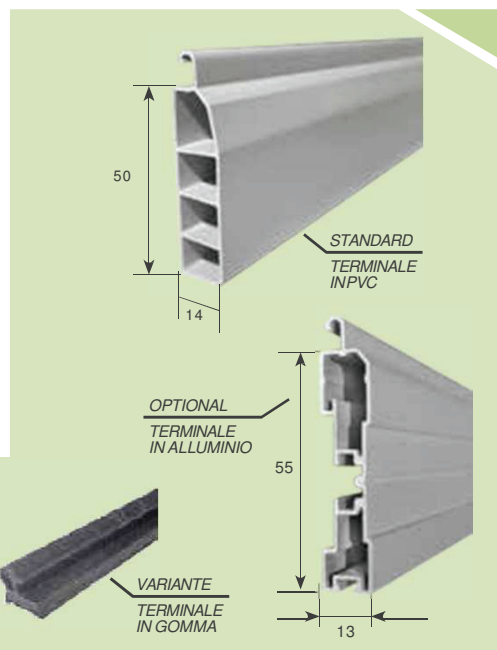
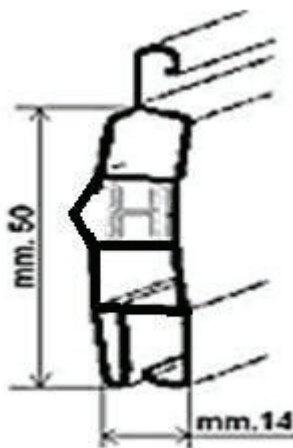
Ø DIAMETRO DI AVVOLGIMENTO

H TELO mm	INGOMBRO RULLO 60mm
1400	180
1600	190
1800	195
2000	205
2200	210
2400	220
2600	230
2800	240
3000	250

La scheda riporta il max ingombro del rullo avvolto in funzione dell'altezza misura finita.

28

Profilo
estrusione
diretta
FALPE



COLORI DISPONIBILI A MAGAZZINO (verifica tabella colori)

TERMINALI COLORI	BIANCO 1	GRIGIO 7	TORTORA	AVORIO 2	VERDE 11	VERDE CHIARO	MARRONE SCURO	ROSSO MATTONE	LEGNO 10	LEGNO 12
	BIANCO 1	GRIGIO 7	TORTORA	AVORIO 2	VERDE 11	VERDE CHIARO	MARRONE SCURO	ROSSO MATTONE	LEGNO 10	LEGNO 12

DISPONIBILI ALTRI COLORI SU RICHIESTA E IN BASE ALLE QUANTITA'

Prezzi IVA esclusa