

# TAPPARELLA ALLUMINIO ESTRUSO

### CARATTERISTICHE TECNICHE

MISURA NOMINALE	mm	9x28
PESO AL mq	kg	8,57
LARGHEZZA MAX*	mtl	4,90
ALTEZZA MAX	mtl	3,50
SUPERFICIE MAX	mq	10,00

### TELO

La tapparella standard è completa di: attacco al telo con cintini in alluminio, tappo conico e terminale in alluminio estruso con guarnizione.

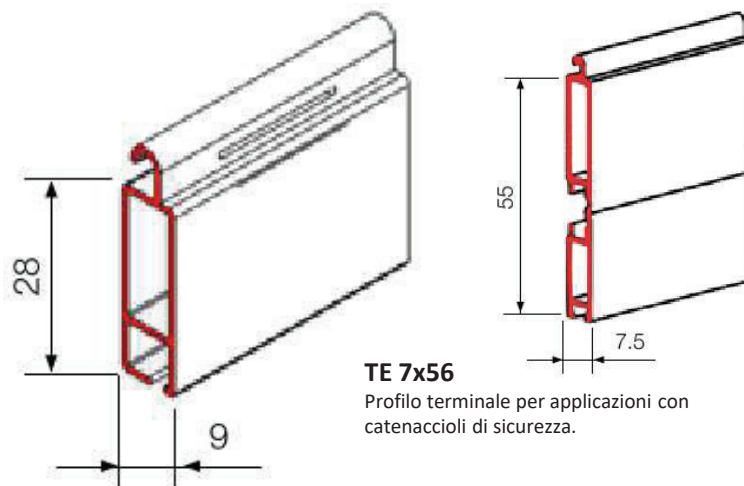
Supplemento RAL opaco: +5%

*Minimo fatturabile: 1,80 mq  
\*Larghezza max (solo telo) riferita a Classe 1 secondo norma CE (verificare fattibilità del sistema).*

### Ø DIAMETRO DI AVVOLGIMENTO

H TELO mm	INGOMBRO RULLO 60mm	INGOMBRO RULLO 70mm
1000	159	161
1300	175	175
1600	180	189
1900	201	199
2200	215	209
2500	219	225
2800	235	229
3000	241	239

La scheda riporta il max ingombro del rullo avvolto in funzione dell'altezza misura finita.



**TE 7x56**

Profilo terminale per applicazioni con catenaccioli di sicurezza.

### COLORI DISPONIBILI (verifica tabella colori)

TERMINALI   COLORI	11*	25	15	31*	34*	42*	16	44	59	60
10*	11	25	15	31	34	42	16	44	59	60
10	11	25	15	31	34	42	16	44	59	60
TERMINALI   COLORI	64	67	70	81	89	95				
64	67	70	81	89	95					
64	67	70	81	89	95					

Prezzi IVA esclusa | Per colori standard e non fare riferimento a tabelle colori a fine listino Tapparelle (richiedere eventuali aggiornamenti)