

PERFECTA

Perfecta è una tenda tecnica da interno frizionata con meccanica a rullo o plissettata. L'ampia possibilità di teli oscuranti e filtranti permette l'applicazione in diversi ambienti, abbinandoli al colore dell'infisso.

L'installazione facile e immediata, si effettua con il fissaggio delle apposite clips posizionate tra il vetro e il profilo fermavetro se profondo tra 16 e 32 mm.

In presenza di fermavetro con profondità superiore a 32mm è previsto il fissaggio con viti.

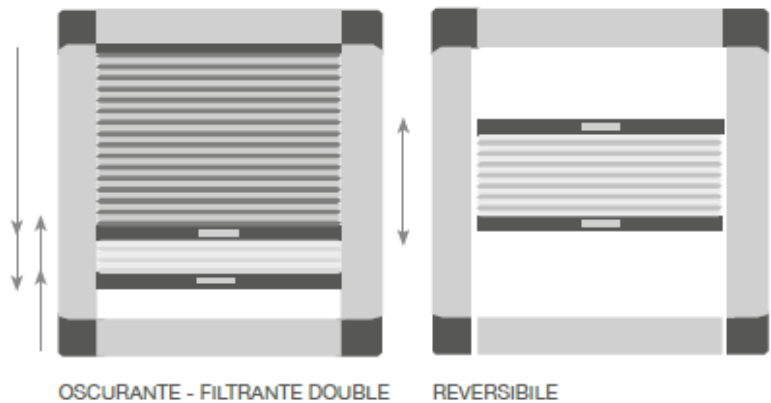
Le dimensioni di Perfecta devono essere trasmesse in millimetri indicando larghezza x altezza e la profondità del fermavetro (minimo 16 mm).

Perfecta sormonta il fermavetro di 25 mm, pertanto verificare che la posizione della maniglia dell'infisso non interferisca con l'ingombro del prodotto.



PRODOTTI SPECIALI

RICHIEDERE PREVENTIVO IN AZIENDA



Prezzi validi per i colori standard, maggiorazione +10% per bianco frassino, golden oak, avorio frassino e terra.



RAL RENOLIT PELLICOLE
SKAI PELLICOLE

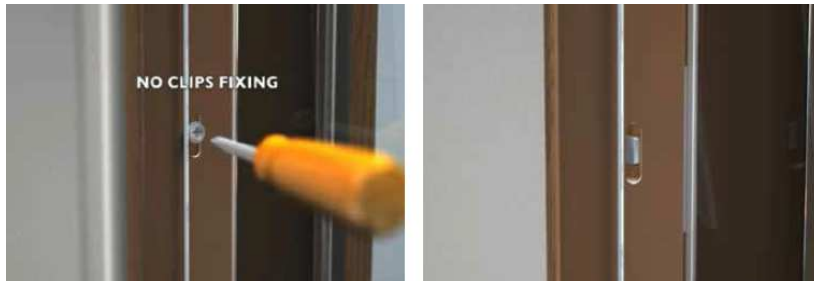
Per un perfetto abbinamento il colore dei due elementi deve essere identico. La moltitudine delle finiture in uso nel mercato impone la soluzione personalizzata del colore; pertanto l'azienda è in grado di offrire la gestione di queste colorazioni personalizzate previo accordo commerciale.

FALPE

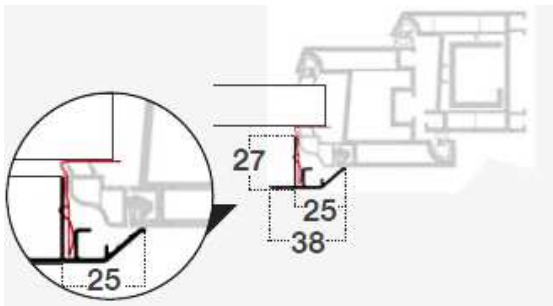
SERRAMENTI - PORTE - TAPPARELLE

PERFECTA**TENDA TECNICA
FRIZIONATA A RULLO O
PLISSETTATA**

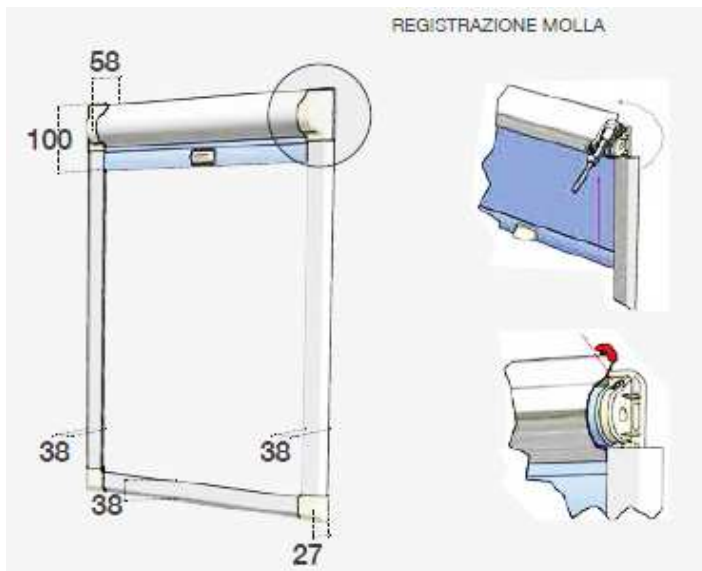
TENDE TECNICHE

**OPTIONAL PERFECTA PLISSÈ**ASTA DI AZIONAMENTO H =200 CM
€ 26,00

146



LIMITI DIMENSIONALI	L	H
MIN	40	40
MAX	180	220



LIMITI DIMENSIONALI	L	H
MIN	40	70
MAX	130	200