

EVOLUTA 18

ITA

- Struttura in acciaio zincato
- Tecnologia costruttiva a taglio laser
- 7 tipologie di telai perimetrali
- 2 profili di compensazione
- Serratura (singola per la versione ad 1 anta, doppia per la versione a 2 ante). Ambedue le versioni sono corredate di un doppio puntale di chiusura (superiore / inferiore) con trattamento antitaglio. Mezzo cilindro a profilo europeo antitrapano con chiave da cantiere, cifratura unica per singola commessa
- Verniciatura a polveri poliesteri per esterno per una perfetta aderenza e durata delle vernici
- Ogni fornitura include Kit d'uso e manutenzione
- Tutti i modelli di grate sono realizzati da moduli di acciaio pieno di spessore 14 mm

ENG

- Galvanized steel structure
- Laser cutting constructive technology
- 7 types of perimeter frames
- 2 compensation profiles
- Lock (single for 1 door version, double for 2 door version). Both versions are equipped with a double locking tip (upper / lower) with anti-cut treatment. Half cylinder with European anti-drilling profile and site key, single encryption for each order
- Polyester powder coating for outdoor use for perfect adhesion and durability of the paints
- Each supply includes a Service Kit and Maintenance Kit
- All security bar models are manufactured with solid steel modules with a thickness of 14 mm



Certificazione
Antieffrazione
Break-in resistance



Modelli disponibili
+ personalizzazioni
38 available models



Speciale snodo
autobloccante
Special self-locking joint



Kit
manutenzione
Maintenance kit

Prodotto certificato:



Le nostre certificazioni:

www.errecisicurezza.com/certificazioni/



ERRECI SICUREZZA S.r.l.

Viale dell'Industria, 5/7 - 26845 Codogno LODI
Tel. +39 0377 436041 - 379937 - 433126
Fax +39 0377 437928
info@errecisicurezza.com

www.errecisicurezza.com

EVOLUTA¹⁸

CLASSE 3 ANTIEFFRAZIONE

EVOLUTA 18





EVOLUTA¹⁸



Snodo autobloccante brevettato doppia funzione APERTURA INTERNA ED ESTERNA

Le versioni ACS 180 sono dotate di un particolare snodo brevettato, che ha una doppia funzione, in apertura di ribaltare l'anta completamente verso l'esterno, in chiusura di autobloccarsi all'interno del telaio tramite un perno d'acciaio carbonitrurato, offrendo ulteriori punti di ancoraggio antistrappo.

Self-locking joint patent double function OPENING INTERNAL AND EXTERNAL

The ACS 180 versions come with a special patented hinge, which has a double function, open to tilt the door completely outwards, closing the self-locking frame inside the chassis using a carbon steel pin, offering additional tear-off anchorages.



Posizione: Chiusa
Position: Closed



Posizione: Mezza anta aperta verso l'interno
Position: Half door internal opening



Posizione: Aperta completamente verso l'esterno
Position: Total external opening

La caratteristica della grata "Evoluta 18" è senza dubbio lo speciale snodo brevettato. Il fissaggio a parete del telaio è garantito tramite tasselli e non necessita di nessuna opera muraria. Le ante sono realizzate con profili di acciaio zincato di sezione 40/50x30x2 mm.

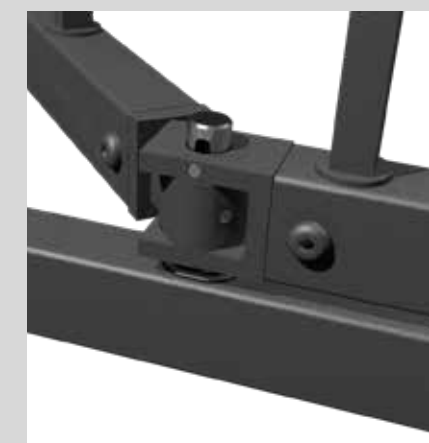
The distinguishing feature of the "Evoluta 18" security bar system is, without a doubt, its patented articulated joint.

The wall mounting of the frame is secured by dowels and does not require any wall work.

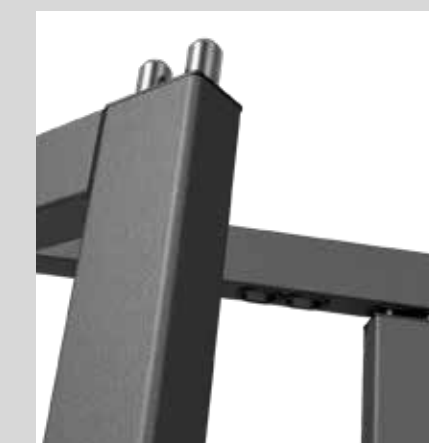
The doors are made of galvanized steel profiles of 40/50x30x2 mm thick section.



Defender esterno per cilindro passante
External Defender for passing cylinder



Particolare snodo
Hinge detail



Doppio puntale di chiusura superiore/inferiore
Double closure tip upper/lower



Defender interno mezzo cilindro
Internal defender half cylinder

